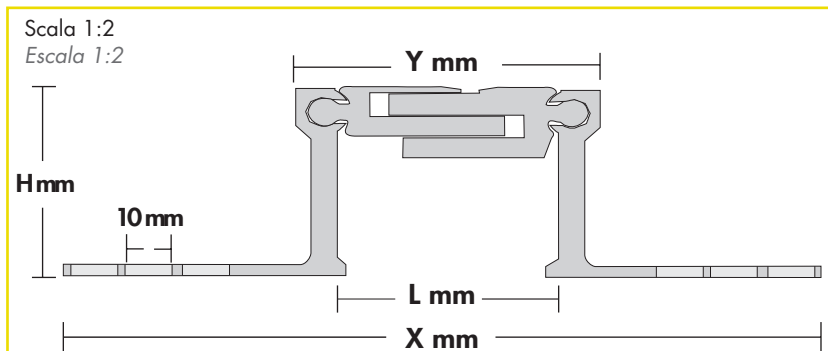
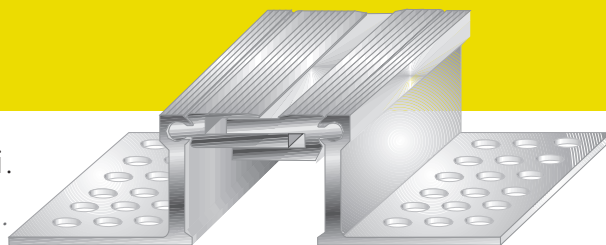


# HD-75../P Giunto di struttura Junta estructural

Giunto di struttura per pavimenti in ceramica o pietre naturali.  
Junta estructural para suelos en cerámica o piedras naturales.



La struttura realizzata in alluminio, avente la parte di appoggio al supporto forata, permette un corretto posizionamento e fissaggio meccanico del giunto al fondo di posa. Il particolare disegno e spessore dei profili consentono un'alta resistenza ai carichi incidenti nonché la completa mobilità nelle tre direzioni. Lunghezza barre standard: ml.4,00.

La estructura realizada en aluminio, teniendo agujereada la parte de apoyo al soporte, permite una correcta posición y fijación mecánica de la junta al fondo de colocación. El particular diseño y espesor de los perfiles permiten una alta resistencia a los pesos incidentes, así como también la completa movilidad en las tres direcciones. Largo estándar de las barras: 4,00ml.

ART.	L mm *	H mm *	Y mm*	X mm*	MOV. mm
HD-75/18/P	50	18	75	190	+10/-5 orizz. +/- 5 vert.
HD-75/35/P	50	35	75	190	+10/-5 orizz. +/- 5 vert.
HD-75/20/P	50	20	75	190	+10/-5 orizz. +/- 5 vert.
HD-75/50/P	50	50	75	190	+10/-5 orizz. +/- 5 vert.
HD-75/80/P	50	80	75	190	+10/-5 orizz. +/- 5 vert.

\* tolleranza +/- 2mm \*tolerancia +/- 2mm

## MATERIALE MATERIAL

Struttura in alluminio (con fori di diam. 10 mm).

Estructura en aluminio (con agujeros 10mm de diam.).

## PORTATA\*\* CAPACIDAD\*\*

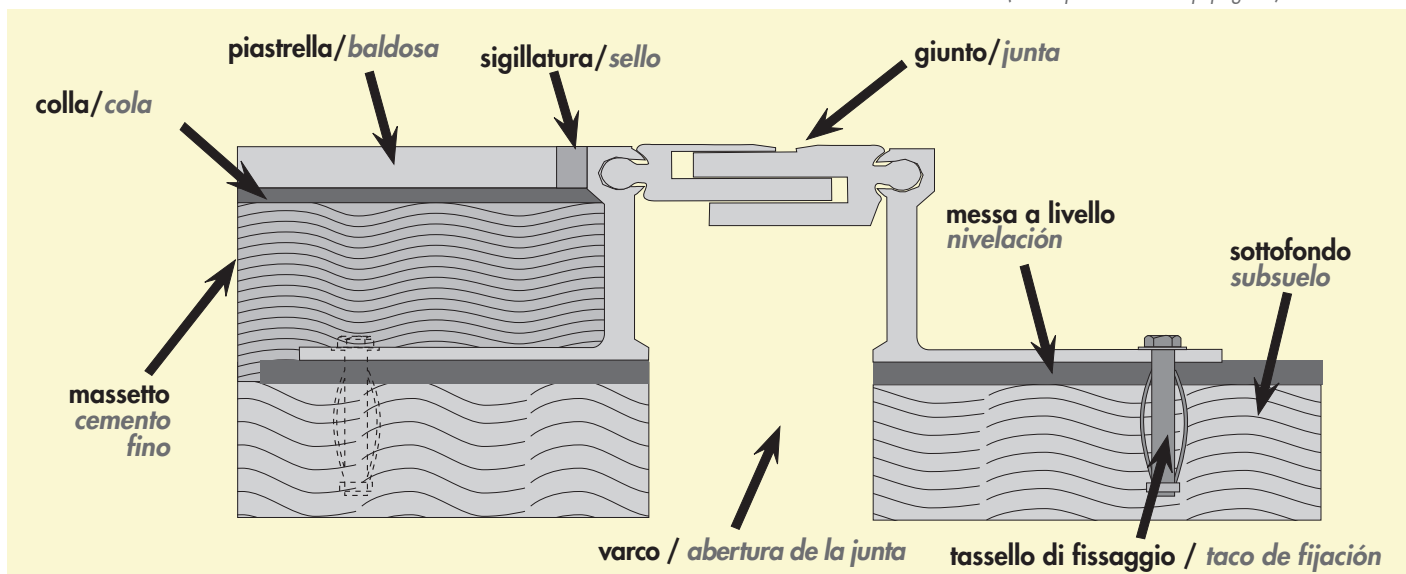
Adatto al transito di carrelli elevatori con ruote pneumatiche, transpallet fino ad un carico complessivo di 6,5 kg/mm<sup>2</sup>. (con superficie della ruota di 10x10 cm).

Adapto al tránsito de carros elevadores con ruedas neumáticas, transpallet de 6,5 kg./mm. (con superficie de la rueda de 10x10 cm.).

## MONTAGGIO\*\* MONTAJE\*\*

Il giunto viene fornito già montato con zanche in alluminio che devono essere rimosse solamente dopo aver posizionato e fissato il giunto stesso. Il montaggio viene eseguito mediante l'utilizzo di tasselli meccanici o chimici nella misura di n°7 per metro lineare (1 ogni 30 cm.) alternandoli sulle ali del profilo e sfalsandoli l'uno rispetto all'altro (vedi istruzioni di montaggio pag. 33).

La junta viene provista ya montada con zancos de aluminio que se deben quitar sólo después de haber posicionado y fijado la junta. El montaje viene realizado mediante la utilización de tacos químicos de tamaño n°7 por metro lineal (1 cada 30 cm.) alternándolos sobre las alas del perfil e intercalándolos uno respecto del otro (ver esquema de montaje pag. 33).



\*\* La capacità di carico esposta è garantita esclusivamente in seguito ad una attenta esecuzione delle istruzioni di montaggio.  
\*\* La capacidad de carga máxima está garantizada siempre y cuando el montaje de ésta se haga según las instrucciones.