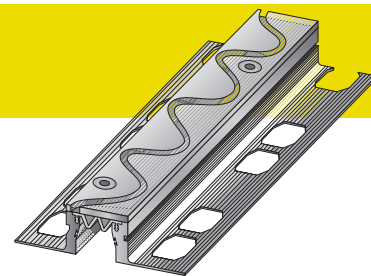
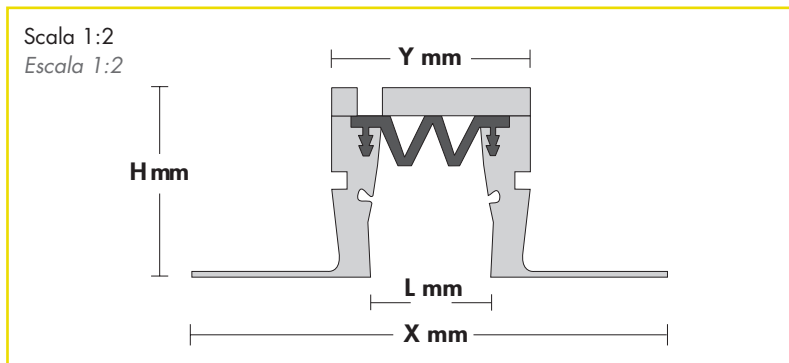


Roll-Over...-F **Giunto di struttura** *Junta estructural*



Giunto di struttura per pavimenti in ceramica per varchi da 20 a 100 mm.

Junta de dilatación para suelos en cerámica para aberturas de 20 a 100 mm.



Giunto di dilatazione per pavimenti in ceramica o pietre naturali, particolarmente adatto in supermercati o centri commerciali nonché in tutti i luoghi dove si richieda un'alta resistenza ai carichi incidenti e dove si renda necessario il passaggio senza vibrazioni di carrelli elevatori o transpallets. Lunghezza barre ml. 3,00.

Junta de dilatación para suelos en cerámica o piedras naturales, particularmente adaptado en supermercados o centros comerciales así como también en todos los lugares donde se requieran una alta resistencia a pesos incidentes y donde sea necesario el pasaje sin vibraciones de carros elevadores o transpallets. Largo barras 3,00ml.

ART.	L mm*	H mm*	Y mm*	X mm *	MOV. mm*
RollOver050-AF	fino a 50mm	40/50	65	155	-5/+10
RollOver080-AF	fino a 80mm	40/50	85	175	-5/+10
RollOver100-AF	fino a 100mm	40/50	105	195	-5/+10

* tolleranza +/- 2mm *tolerancia +/- 2mm

MATERIALE MATERIAL

L'intera struttura del profilo, compresa la parte che rimane a vista è in alluminio di notevole spessore. Ali d'appoggio forate. Guarnizione elastica sottostante in PVC.

Toda la estructura del perfil, también la parte que queda a la vista es en aluminio de gran espesor. Alas de apoyo agujereadas. Guarnición elástica inferior en PVC.

PORTATA** CAPACIDAD**

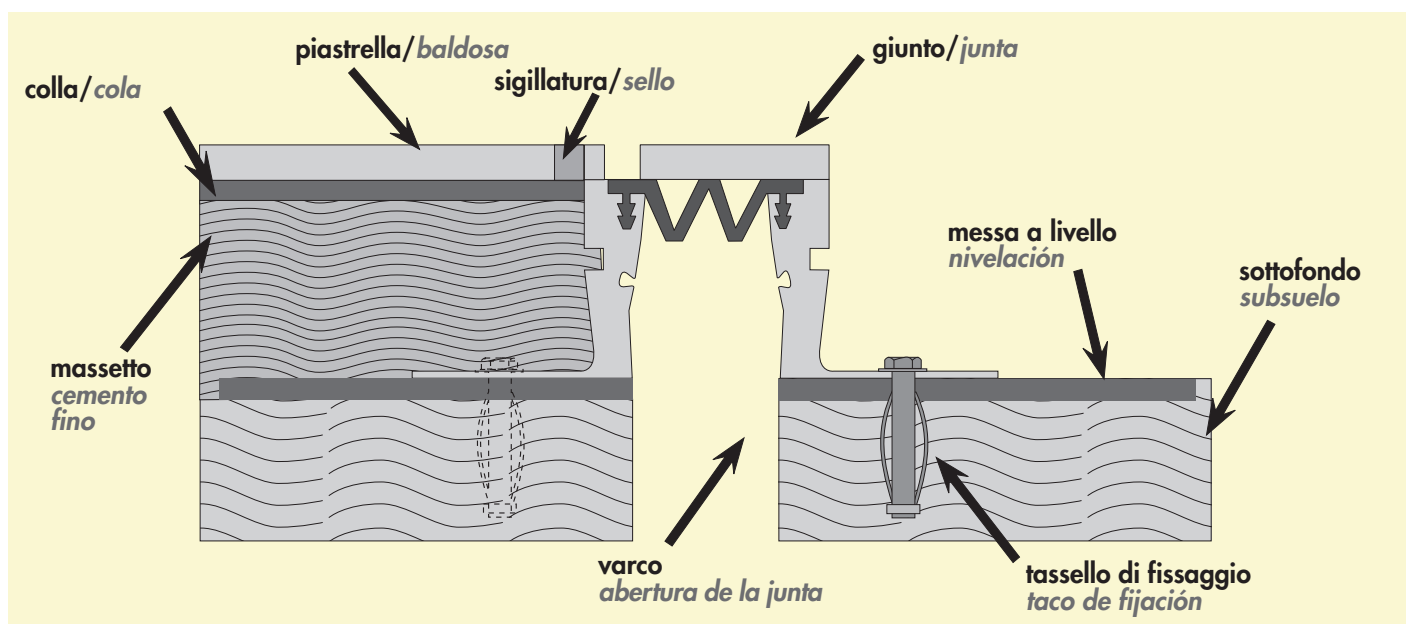
Traffico pedonale, carrelli spesa, lettighe, carrelli leggeri, autovetture, camion, nonché carrelli elevatori e transpallet (fino a 3 ton.).

Tráfico peatonal, carros de supermercados, literas, carros livianos, automóviles, camiones, como así también carros elevadores y transpallet (hasta 3 ton.).

MONTAGGIO** MONTAJE**

Fissaggio mediante tasselli meccanici o chimici.

Fijación mediante tacos mecánicos o químicos.



** La capacità di carico esposta è garantita esclusivamente in seguito ad una attenta esecuzione delle istruzioni di montaggio.
** La capacidad de carga máxima está garantizada siempre y cuando el montaje de ésta se haga según las instrucciones.