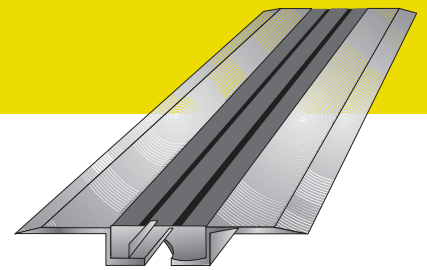


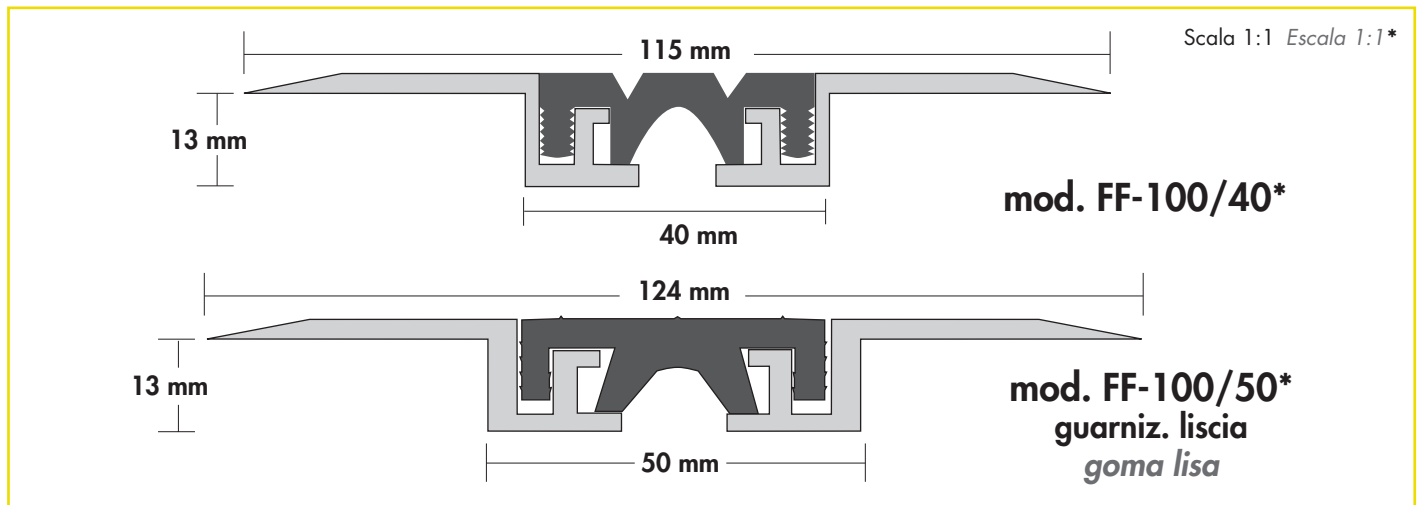
FF-100

Giunto di struttura Junta estructural



Giunto di struttura per pavimenti finiti.

Junta de dilatación para suelos terminados.



* tolleranza +/- 2mm *tolerancia +/- 2mm

La struttura è realizzata in alluminio (i profili vengono forniti senza fori). La guarnizione elastica in DUTRAL (EPDM) garantisce il movimento di dilatazione e contrazione del giunto stesso. La guarnizione può essere fornita in rotoli fino a ml. 25. Lunghezza barre standard: ml. 4,00. Colore guarnizione: nero o grigio.

La estructura está realizada en aluminio (los perfiles vienen sin agujeros). La guarnición elástica en DUTRAL (EPDM) asegura el movimiento de dilatación y contracción de la junta. La guarnición puede ser provista en rollos de hasta ml. 25. Largo de las barras standard: 4,00ml. Color guarnición: negro o gris.

MATERIALE MATERIAL

Struttura in alluminio. Guarnizione in Dutral (EPDM resistente agli agenti atmosferici, agli sbalzi termici da -35°C a +120°C).

Estructura en aluminio. Guarnición en Dutral (EPDM resistente a los agentes atmosféricos y a cambios térmicos de -35°C a +120°C).

PORTATA** CAPACIDAD**

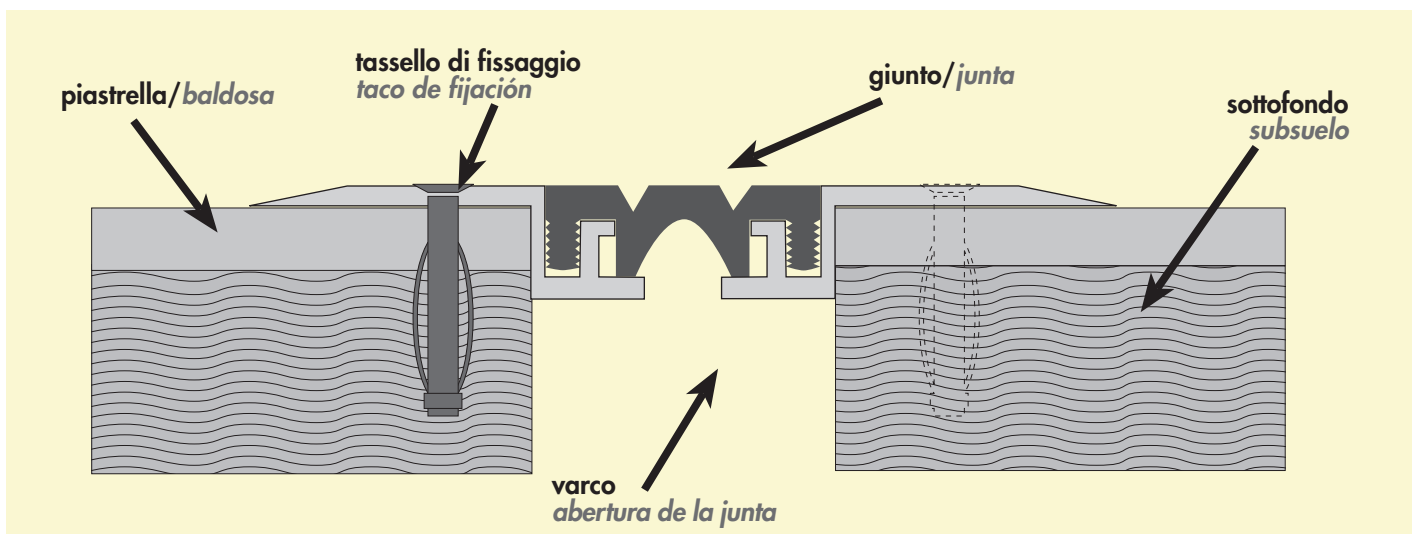
Adatto a sopportare traffico pedonale nonché carrelli leggeri e lettighe, e al transito di autovetture aventi carico sulla ruota fino a 700 km.

Adapto para soportar tráfico peatonal así como también carros livianos y literas y para el tránsito de automóviles con carga en cada rueda de hasta 700 kg.

MONTAGGIO** MONTAJE**

Il montaggio viene eseguito mediante l'utilizzo di tasselli meccanici sul pavimento finito, con viti a testa piatta.

El montaje viene realizado mediante la utilización de tacos mecánicos sobre el suelo terminado, con tornillos de cabeza plana.



** La capacità di carico esposta è garantita esclusivamente in seguito ad una attenta esecuzione delle istruzioni di montaggio.
** La capacidad de carga maxima está garantizada siempre y cuando el montaje de ésta se haga según las instrucciones.