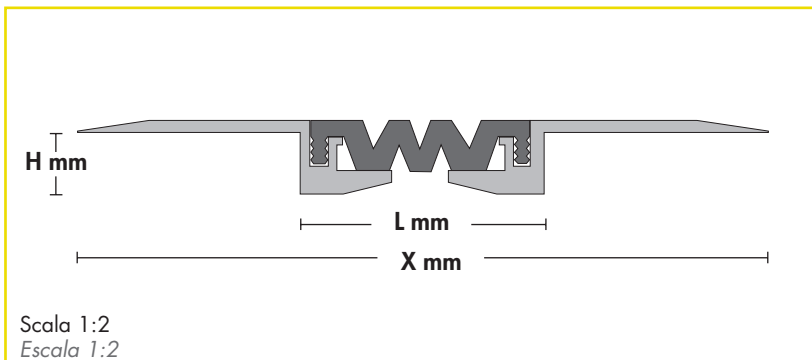
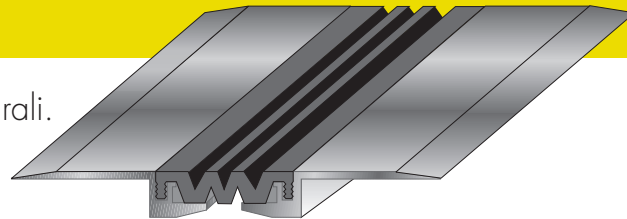


# FF-100/65 Giunto di struttura

## Junta estructural

Giunto di struttura per pavimenti finiti in ceramica o pietre naturali.

Junta estructural para suelos en cerámica o piedras naturales.



La struttura realizzata in alluminio, permette un corretto posizionamento del profilo sul pavimento esistente. La guarnizione elastica, intercambiabile, in Dutral (EPDM), garantisce il movimento di dilatazione e contrazione del giunto stesso. La guarnizione può essere fornita in rotoli fino a ml. 25. Lunghezza barre standard: ml. 4,00. Colore guarnizione: nero.

La estructura está realizada en aluminio, permite una correcta posición del perfil sobre el suelo existente. La guarnición elástica, intercambiable, en DUTRAL (EPDM), asegura el movimiento de dilatación y contracción de la junta. La guarnición puede ser provista en rollos de hasta 25ml. Largo de las barras standard: 4,00ml. Color guarnición: negro.

ART.	L mm*	X mm*	H mm*	MOV. mm*
FF-100/65	65	185	19	- 10/+16

\* tolleranza +/- 2mm \*tolerancia +/- 2mm

### MATERIALE MATERIAL

Struttura in alluminio senza fori. Guarnizione in dutral (EPDM resistente agli agenti atmosferici, agli sbalzi termici da -35°C a +120°C).

Estructura en aluminio sin agujeros. Guarnición en Dutral (EPDM resistente a los agentes atmosféricos y a cambios térmicos de -35°C a +120°C).

### PORTATA\*\* CAPACIDAD\*\*

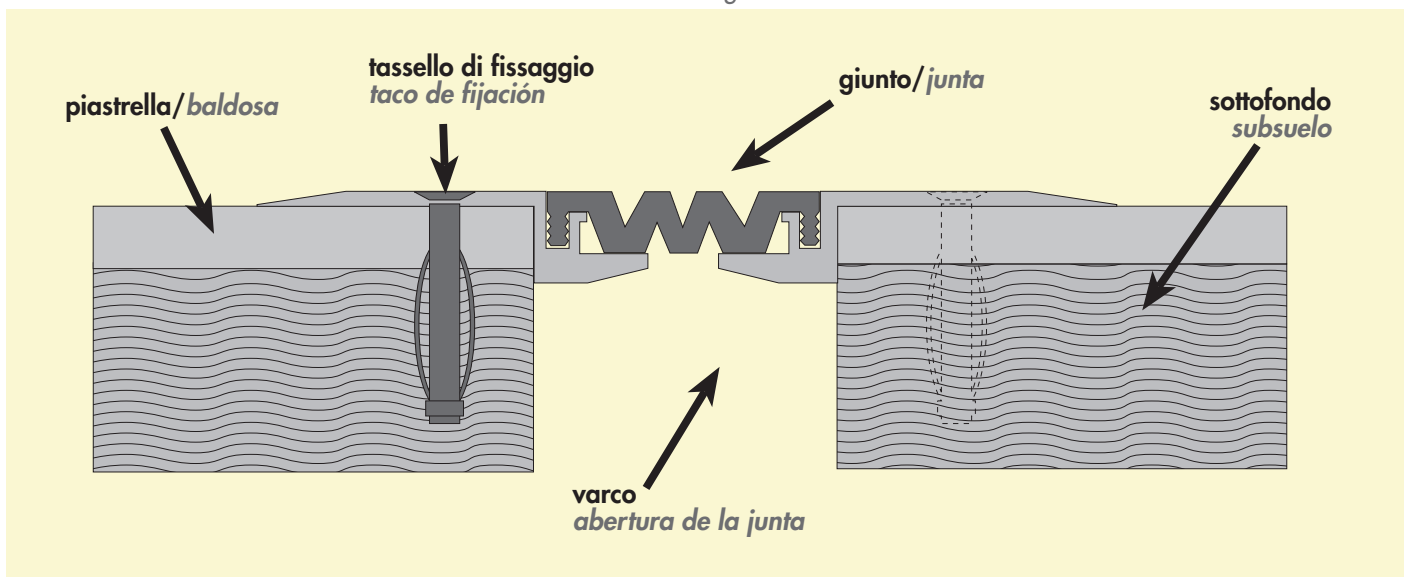
Adatto a sopportare traffico pedonale o carrelli leggeri (es. carrelli spesa, lettighe), e al transito di autovetture aventi carico sulla ruota fino a 700 km.

Adapto para soportar tráfico peatonal o carros livianos (ejemplo: carros de supermercados, literas), y para el tránsito de automóviles con carga en cada rueda de hasta 700 kg.

### MONTAGGIO\*\* MONTAJE\*\*

Il montaggio viene eseguito mediante l'utilizzo di tasselli ad espansione con vite a testa piatta.

El montaje viene realizado mediante la utilización de tacos a expansión con tornillos de cabeza plana.



\*\* La capacità di carico esposta è garantita esclusivamente in seguito ad una attenta esecuzione delle istruzioni di montaggio.  
\*\* La capacidad de carga máxima está garantizada siempre y cuando el montaje de ésta se haga según las instrucciones.