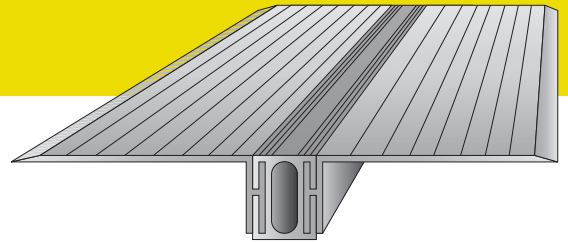
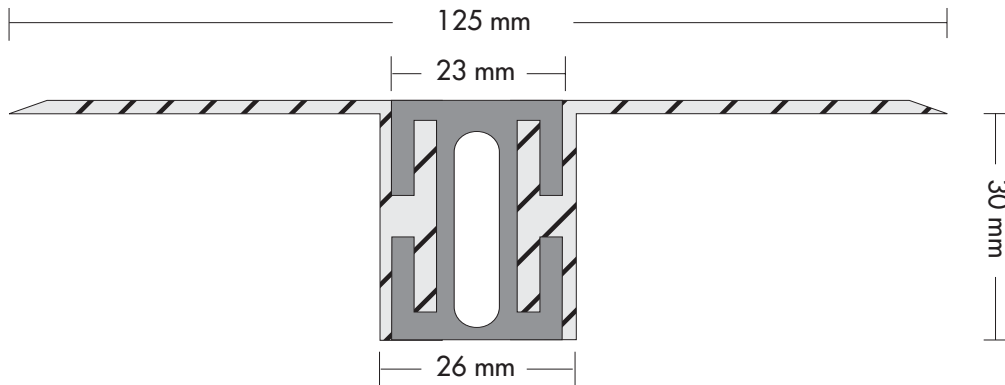


FF-200 Giunto di struttura

Junta estructural



Giunto di struttura per pavimenti finiti.
Junta de dilatación para suelos terminados.



Scala 1:1 Escala 1:1*

* tolleranza +/- 2mm *tolerancia +/- 2mm

La struttura è realizzata in alluminio (i profili vengono forniti senza fori). La guarnizione elastica in PVC garantisce il movimento di dilatazione e contrazione del giunto stesso. La guarnizione può essere sporgente di mm 3 o 5 (per la posa di pavimenti vinilici). Lunghezza barre standard: ml. 5,00. Colore guarnizione: nero o grigio. Profondità minima 30 mm.

La estructura está realizada en aluminio, (los perfiles vienen sin agujeros). La guarnición elástica en PVC asegura el movimiento de dilatación y contracción de la junta. La guarnición puede sobresalir de 3 o 5mm (para la puesta de suelos vinílicos). Largo barras estándar: 5,00ml. Color guarnición: negro o gris. Profundidad mínima 30 mm.

MATERIALE MATERIAL

Struttura in alluminio. Guarnizione in PVC resistente all'usura, agli agenti atmosferici.

Estructura en aluminio. Guarnición en PVC resistente a la corrosión y a agentes atmosféricos.

PORTATA** CAPACIDAD**

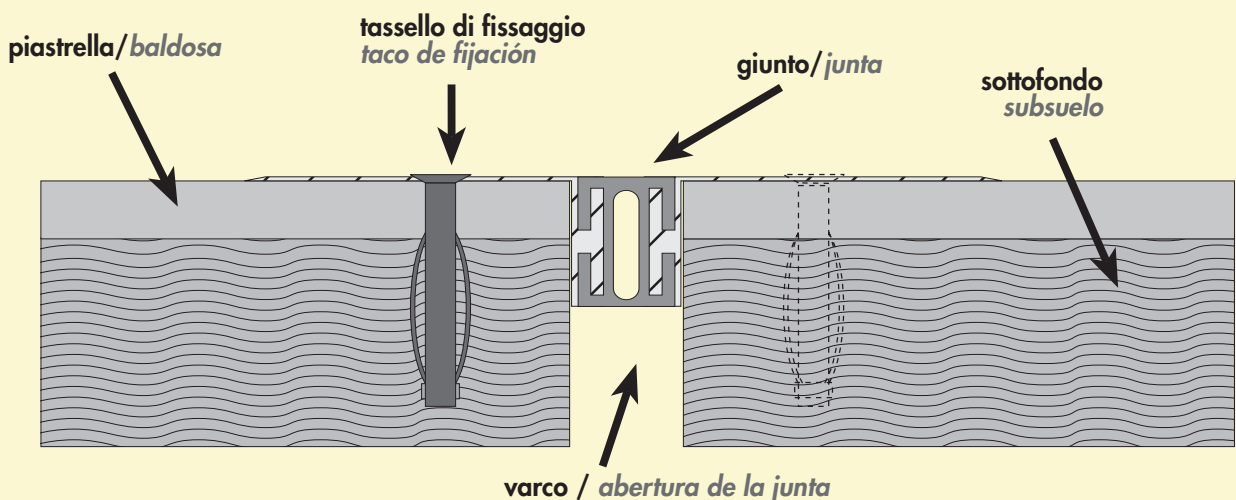
Adatto a sopportare traffico pedonale nonché carrelli leggeri e lettighe. Movimento mm +5/-4.

Adapto para soportar tráfico peatonal, como así también carros livianos y literas. Movimiento +5/-4mm.

MONTAGGIO** MONTAJE**

Il montaggio viene eseguito mediante l'utilizzo di tasselli meccanici sul pavimento finito, con viti a testa piatta.

El montaje viene realizado mediante la utilización de tacos mecánicos sobre el suelo terminado, con tornillos de cabeza plana.



** La capacità di carico esposta è garantita esclusivamente in seguito ad una attenta esecuzione delle istruzioni di montaggio.
** La capacidad de carga máxima está garantizada siempre y cuando el montaje de ésta se haga según las instrucciones.