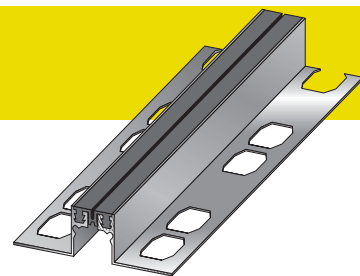
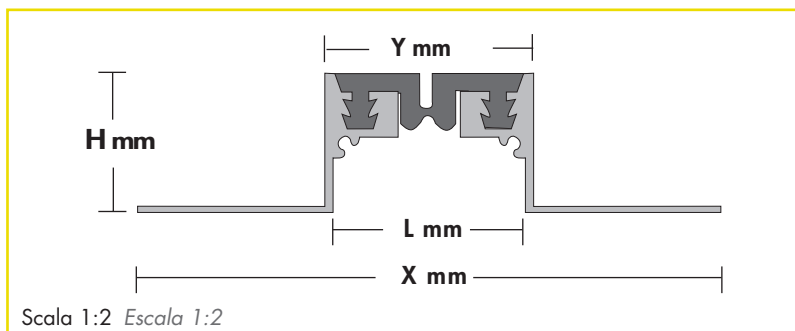


320-335 Giunto di dilatazione Junta de dilatación



Giunto di dilatazione per pavimenti in ceramica.
Junta de dilatación para suelos en cerámica.



Scala 1:2 Escala 1:2

Giunto di dilatazione per pavimenti in ceramica o pietre naturali, utilizzabile sia in caso di massetti flottanti che di massetti compositi, in tutti i casi in cui si debba chiudere un taglio di espansione nei pavimenti. Lunghezza barre ml.5,00. Colori guarnizione: grigio, nero.

Junta de dilatación para suelos en cerámica o piedras naturales, utilizable sea en caso de cemento fino flotante como en cemento fino compuesto, en todos los casos en los cuales se deba cerrar una abertura de expansión en el piso. Largo barras 5,00ml. Colores guarniciones: gris y negro.

ART.	L mm*	H mm*	Y mm*	X mm*	MOV. mm*
320	25	20/35	30	125	-3/+5
335	35	20/35	38	138	+/- 5

* tolleranza +/- 2mm *tolerancia +/- 2mm

MATERIALE MATERIAL

Profili di appoggio in alluminio, forati.
Guarnizione elastica in PVC, sostituibile in qualsiasi momento.

Perfiles de apoyo en aluminio, agujereados. Guarnición elástica en PVC, sustituible en cualquier momento.

PORTATA** CAPACIDAD**

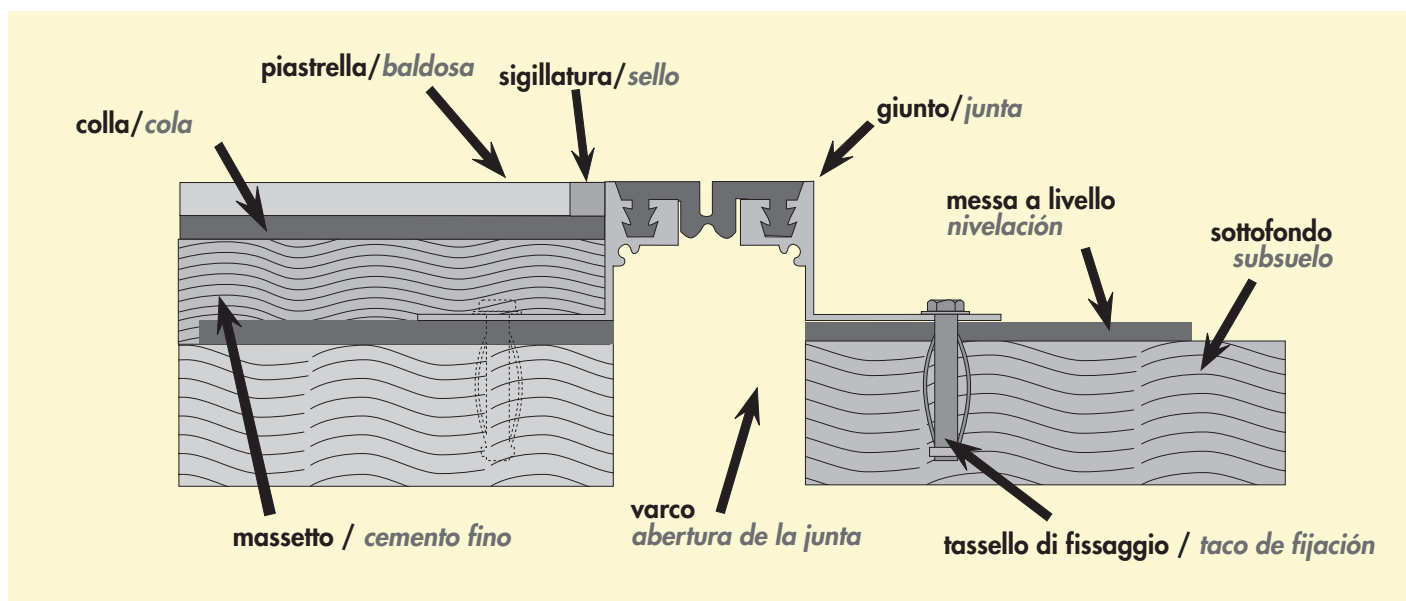
Traffico pedonale, carrelli spesa, lettighe, carrelli leggeri, autovetture con carico massimo di 600 kg. sull'asse.

Tráfico peatonal, carros de supermercado, literas, carros livianos, automóviles con pesos máximo de 600 kg eje.

MONTAGGIO** MONTAJE**

Fissaggio meccanico, mediante tasselli ad espansione.

Fijación mecánica, mediante tacos a expansión.



** La capacità di carico esposta è garantita esclusivamente in seguito ad una attenta esecuzione delle istruzioni di montaggio.
** La capacidad de carga maxima está garantizada siempre y cuando el montaje de ésta se haga según las instrucciones.