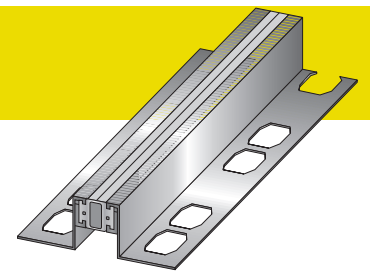
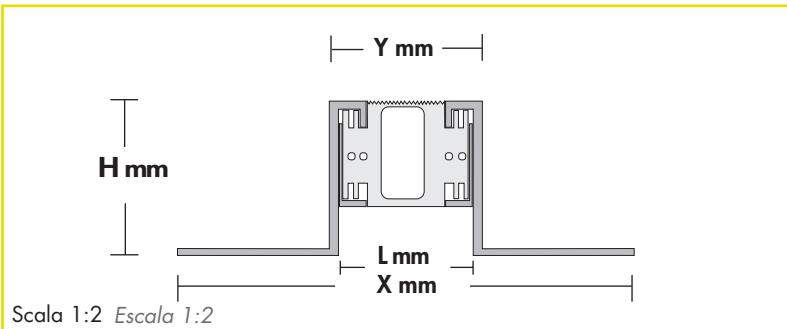


4.1-AF Giunto di dilatazione Junta de dilatación



Giunto di dilatazione in acciaio inox, per pavimenti in ceramica o pavimenti pregiati.
Junta de dilatación en acero inoxidable, para suelos en cerámica o suelos delicados o valiosos.



Giunto di dilatazione per pavimenti in ceramica o pietre naturali, utilizzabile sia in caso di massetti flottanti che di massetti compositi, in tutti i casi in cui si debba chiudere un taglio di espansione nei pavimenti, particolarmente adatto in tutti i casi in cui si richieda alta resistenza alle sostanze aggressive. Lunghezza barre ml.3,00. Colori guarnizione: grigio, nero, zigrinata antiscivolo. Altezze disponibili: 30 mm./40 mm.

Junta de dilatación para suelos en cerámica o piedras naturales, utilizable sea en caso de cemento fino flotante como en cemento fino compuesto, en todos los casos en los cuales se deba cerrar una abertura de expansión en el piso. Particularmente adaptado en todos los casos en los cuales sea necesaria una alta resistencia a las sustancias agresivas. Largo barras 3,00ml. Colores guarniciones: gris, negro, granulada antideslizante. Altura disponible 30 mm./40 mm.

| ART. | L mm* | H mm* | Y mm* | X mm* | MOV. mm* |
|--------|-------|----------|-------|-------|----------|
| 421-AF | 20 | 40/50/60 | 40 | 120 | -4/+5 |
| 431-AF | 30 | 40/50/60 | 48 | 128 | -5/+7 |
| 451-AF | 50 | 40/50/60 | 65 | 145 | +/- 10 |

* tolleranza +/- 2mm *tolerancia +/- 2mm

MATERIALE MATERIAL

Profili di appoggio in acciaio inox, forati. Guarnizione elastica in PVC.

Perfiles de apoyo en acero inoxidable, agujereados.

Guarnición elástica en PVC.

PORTATA** CAPACIDAD**

Traffico pedonale, carrelli spesa, lettighe, carrelli leggeri, autovetture con carico massimo di 600 kg. sull'asse. Particolare

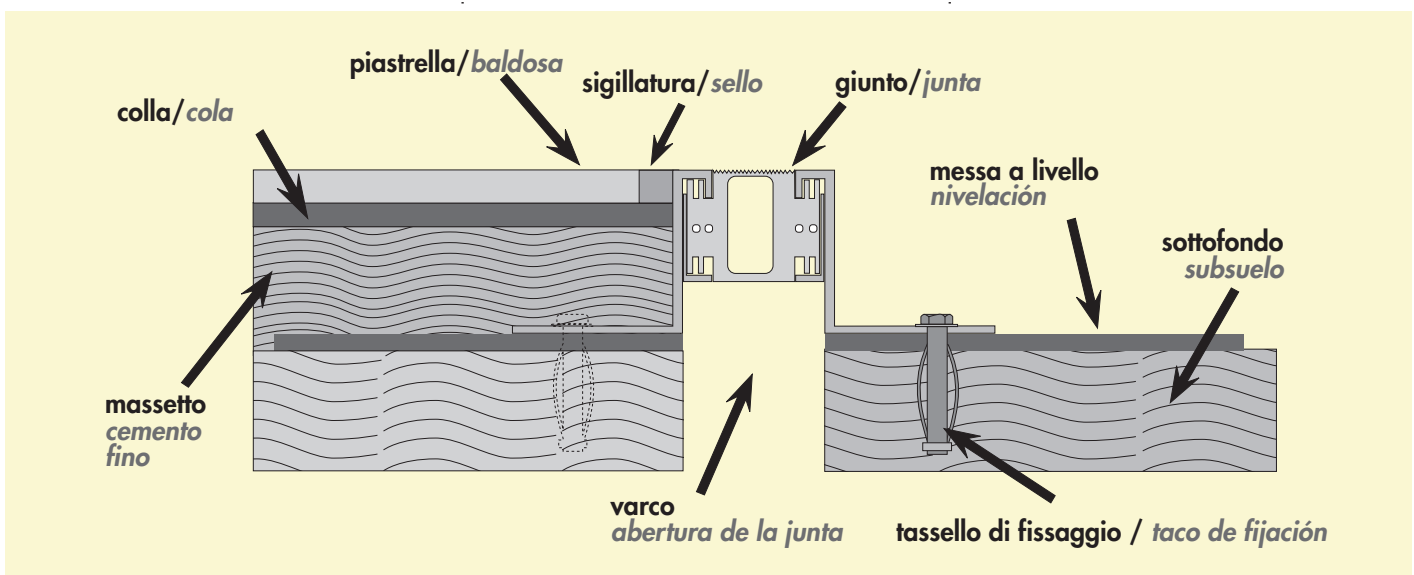
campo di applicazione: ospedali, industrie lattiero casearie, fabbriche di birra ecc...

Tráfico peatonal, carros de supermercados, literas, carros livianos, automóviles con pesos máximo de 600 kg eje. Campo de aplicación particular: hospitales, industrias de leche-quesos, fábricas de cerveza, etc.

MONTAGGIO** MONTAJE**

Fissaggio meccanico, mediante tasselli ad espansione.

Fijación mecánica, mediante tacos a expansión.



** La capacità di carico esposta è garantita esclusivamente in seguito ad una attenta esecuzione delle istruzioni di montaggio.
** La capacidad de carga máxima está garantizada siempre y cuando el montaje de ésta se haga según las instrucciones.