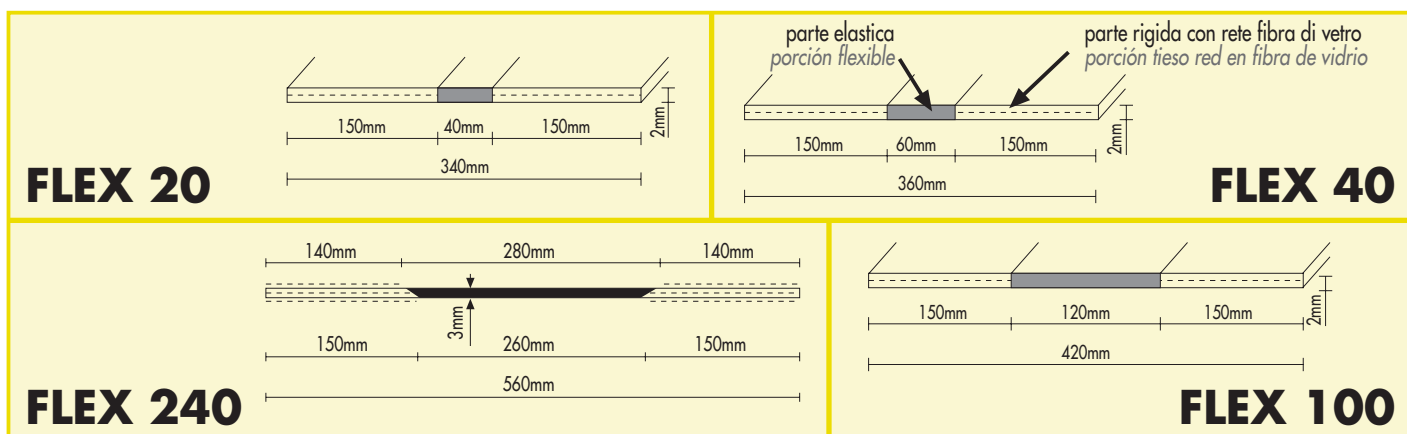


Caratteristiche - Características	Unità-Unidad	Prova-Test	Tolleranza-Tolerancia
Durezza - Dureza	Schore A	DIN 53505	55±5
Resistenza alla trazione - Resistencia a la tracción	N/mm ²	DIN 53504	> 6
Dilatazione (allungamento allo strappo) - Dilatación (alargamento al desgarre)	%	DIN 53504	> 700
Resistenza alla lacerazione - Resistencia al desgarre	N/mm	DIN 53507	> 10
Resistenza al vapore acqueo (per spess. di 0,55) valore μ - Resistencia al vapor de agua (para espesor 0,55) valor μ	G/m ² x tag	DIN 53122	0,817 circa 240000
Resistenza al fuoco - Resistencia al fuego	-	DIN 4102	DIN 4102-B2



	FLEX 20	FLEX 40	FLEX 100	FLEX 240
A - Movimenti Longitudinali della costruzione A - Movimientos longitudinales de la construcción	(max. +/- 20mm)	(max. +/- 40mm)	(max. +/- 100mm)	(max. +/- 240mm)
B - Movimenti Diagonali della costruzione B - Movimientos diagonales de la construcción	(max. +/- 10mm)	(max. +/- 20mm)	(max. +/- 50mm)	(max. +/- 120mm)
B - Movimenti Verticali della costruzione B - Movimientos verticales de la construcción	(max. +/- 15mm)	(max. +/- 30mm)	(max. +/- 75mm)	(max. +/- 180mm)