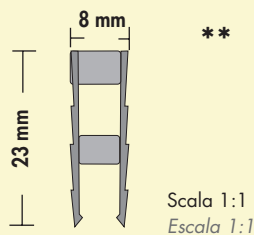


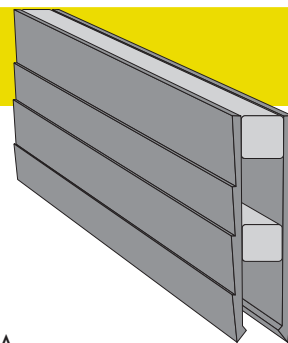
23x8 Giunto di frazionamento in PVC Junta de fraccionamiento en PVC

E' l'ideale per la posa di pavimenti con sottofondo a malta con spessore di 2 - 5 cm.
Es el ideal para la colocación de suelos con subsuelo de mortero de grosor de 2 - 5 cm.



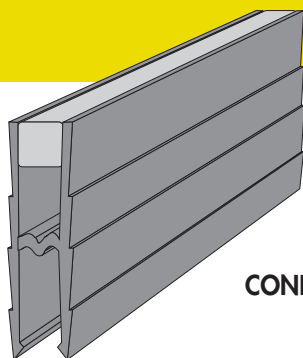
COLORI DISPONIBILI: ROSSO, MARRONE, NERO, GRIGIO INTERNO TRASPARENTE E GRIGIO INTERNO GRIGIO
CONFEZIONE: BARRE DA ml 2,5; **PACCHI** DA ml 100; **PESO** KG 17/PACCO CA.

COLORES DISPONIBLES: ROJO, MARRÓN, NEGRO, GRIS INTERIOR TRASPARENTE Y GRIS INTERIOR GRIS.
CONFECCIÓN: BARRAS DE 2,5 ml **PAQUETES:** DE 100 ml **PESO:** 17 KG/PAQUETE APROX.



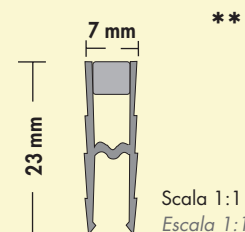
Giunto di frazionamento in PVC 23x7 Junta de fraccionamiento en PVC

E' l'ideale per la posa di pavimenti con sottofondo a malta con spessore di 2 - 5 cm.
Es el ideal para la colocación de pavimentos con subsuelo de mortero de grosor de 2 - 5 cm.



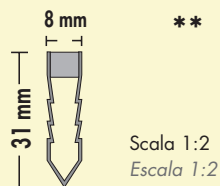
COLORI DISPONIBILI: GRIGIO INTERNO TRASPARENTE
CONFEZIONE: BARRE DA ml 2,5; **PACCHI** DA ml 100; **PESO** KG 17/PACCO CA.

COLORES DISPONIBLES: GRIS INTERIOR TRASPARENTE
CONFECCIÓN: BARRAS DE 2,5 ml **PAQUETES:** DE 100 ml **PESO:** 17 KG/PAQUETE APROX.



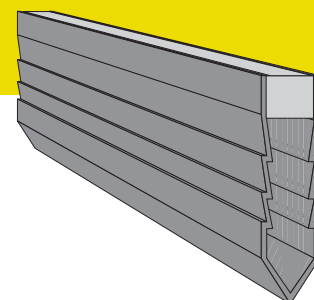
31x8 Giunto di frazionamento in PVC Junta de fraccionamiento en PVC

E' l'ideale per la posa di pavimenti con sottofondo a malta con spessore di 3 - 5 cm.
Non adatto al traffico pesante.
Es el ideal para la colocación de pavimentos con subsuelo de mortero de grosor de 3 - 5 cm.
No es apto al tráfico pesado.



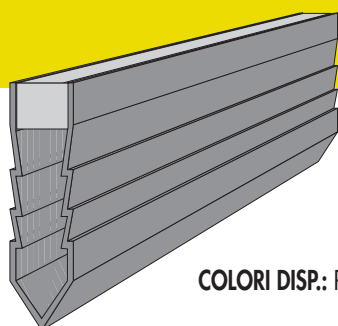
COLORI DISPONIBILI: ROSSO, MARRONE, NERO, GRIGIO INTERNO TRASPARENTE E GRIGIO INTERNO GRIGIO
CONFEZIONE: BARRE DA ml 2,5; **PACCHI** DA ml 100; **PESO** KG 18/PACCO CA.

COLORES DISPONIBLES: ROJO, MARRÓN, NEGRO, GRIS INTERIOR TRASPARENTE Y GRIS INTERIOR GRIS.
CONFECCIÓN: BARRAS DE 2,5 ml **PAQUETES:** DE 100 ml **PESO:** 18 KG/PAQUETE APROX.



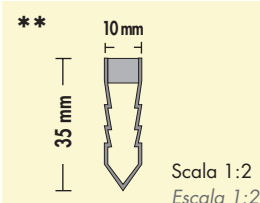
Giunto di frazionamento in PVC 35x10 Junta de fraccionamiento en PVC

E' l'ideale per la posa di pavimenti con sottofondo a malta con spessore di 3 - 5 cm.
Non adatto al traffico pesante.
Es el ideal para la colocación de pavimentos con subsuelo de mortero de grosor de 3 - 5 cm.
No es apto al tráfico pesado.



COLORI DISP.: ROSSO, MARRONE, NERO, GRIGIO INTERNO TRASPARENTE E GRIGIO INTERNO GRIGIO
CONFEZIONE: BARRE DA ml 2,5; **PACCHI** DA ml 100; **PESO** KG 18/PACCO CA.

COLORES DISPONIBLES: ROJO, MARRÓN, NEGRO, GRIS INTERIOR TRASPARENTE Y GRIS INTERIOR GRIS.
CONFECCIÓN: BARRAS DE 2,5 ml **PAQUETES:** DE 100 ml **PESO:** 18 KG/PAQUETE APROX.



**tutti i profili in PVC devono essere immagazzinati e trasportati in orizzontale e non devono restare esposti al sole.
**todos los perfiles en PVC deben ser almacenados y transportados en horizontal y no deben ser expuestos al sol.