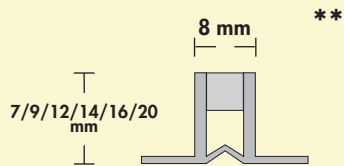
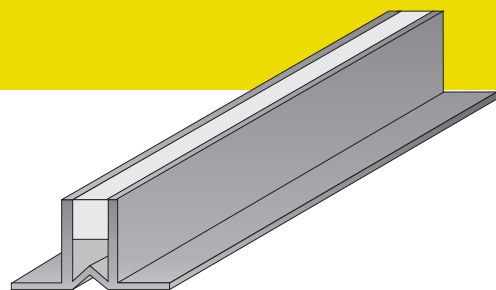


# Hx8 Giunto di dilatazione in PVC

## Junta de dilatación en PVC

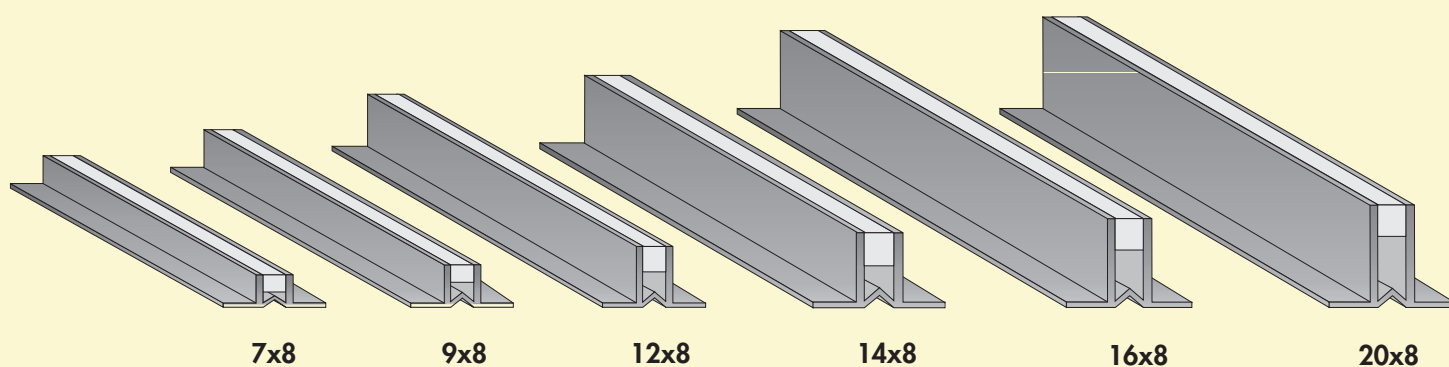
E' l'ideale per la posa di pavimenti con l'utilizzo di collante.  
 Es ideal para la colocación de pavimentos con la utilización de cola.



Scala 1:1 Escala 1:1

**COLORI DISPONIBILI:** ROSSO, MARRONE, GRIGIO INTERNO TRASPARENTE E GRIGIO INTERNO GRIGIO.  
**CONFEZIONE:** BARRE DA ml 2; **PACCHI** DA ml 100; **PESO** KG 10 - 12 /PACCO

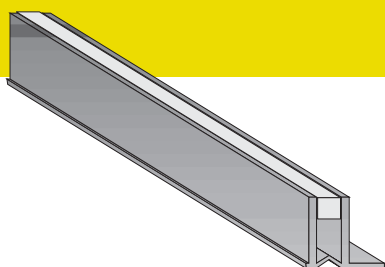
**COLORES DISPONIBLES:** ROJO, MARRÓN, GRIS INTERIOR TRASPARENTE Y GRIS INTERIOR GRIS.  
**CONFECCIÓN:** BARRAS DE 2 ml **PAQUETES:** DE 100 ml **PESO:** 10-12 KG/PAQUETE APROX.



# Giunto di dilatazione in PVC Hx8P

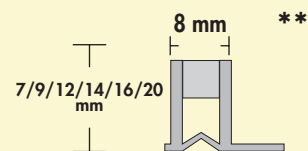
## Junta de dilatación en PVC

E' l'ideale per staccare il pavimento dagli elementi strutturali (muri, pannelli, pilastri).  
 Es ideal para separar el suelo de los elementos estructurales (paredes, paneles, columnas).



**COLORI DISPONIBILI:** GRIGIO INTERNO TRASPARENTE  
**CONFEZIONE:** BARRE DA ml 2; **PACCHI** DA ml 100; **PESO** KG 10/PACCO

**COLORES DISPONIBLES:** GRIS INTERIOR TRASPARENTE.  
**CONFECCIÓN:** BARRAS DE 2 ml **PAQUETES:** DE 100 ml **PESO:** 10 KG/PAQUETE APROX.



Scala 1:1  
 Escala 1:1



\*\*tutti i profili in PVC devono essere immagazzinati e trasportati in orizzontale e non devono restare esposti al sole.  
 \*\*todos los perfiles en PVC deben ser almacenados y transportados en horizontal y no deben ser expuestos al sol.