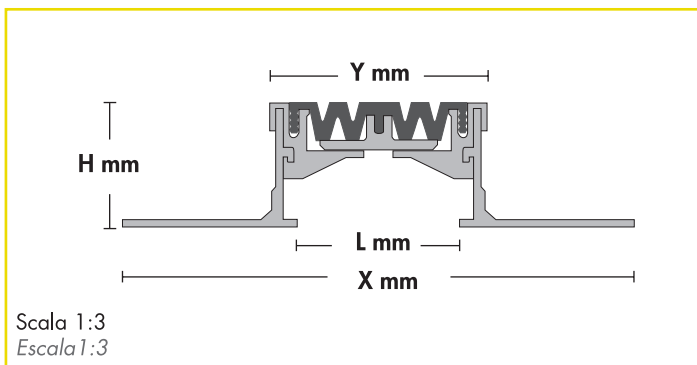
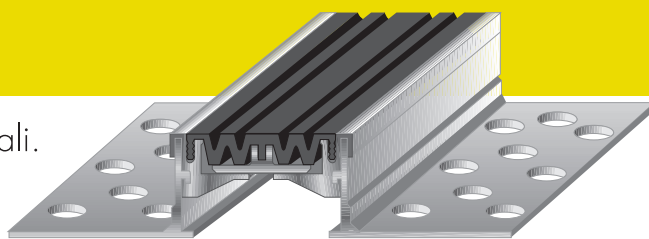


B1-80 / .. Giunto di struttura

Junta estructural

Giunto strutturale per pavimenti in ceramica o pietre naturali.

Junta estructural para suelos de cerámica o piedras naturales.



La struttura, realizzata in alluminio, avente la parte di appoggio al supporto forata, permette un corretto posizionamento e fissaggio meccanico del giunto al fondo di posa.

La guarnizione elastica intercambiabile in Dutral, garantisce il movimento di dilatazione e contrazione del giunto stesso. La guarnizione può essere fornita in rotoli fino a 20 ml. Lunghezza barre: ml 4,00. Colore guarnizione: nero.

La estructura realizada en aluminio, teniendo agujereada la parte de apoyo al soporte, permite una correcta posición y fijación mecánica de la junta al fondo de colocación. La guarnición elástica, intercambiable, en Dutral, asegura el movimiento de dilatación y contracción de la junta. La guarnición puede ser provista en rollos de hasta 20ml. Largo de las barras: 4,00ml. Color de la guarnición: negro.

Scala 1:3
Escala 1:3

ART.	L mm*	H mm*	Y mm*	X mm*	MOV. mm
B1-80/35	65	35	83	205	-10/+18
B1-80/50	65	50	83	205	-10/+18

* tolleranza +/- 2mm *tolerancia +/- 2mm

MATERIALE MATERIAL

Struttura in alluminio (con fori di diam. 10 mm).
Guarnizione in Dutral (resistente agli agenti atmosferici, agli sbalzi termici da -35°C a +120°C).

Estructura en aluminio (con agujeros de diam. 10 mm).
Guarnición en Dutral (resistente a los agentes atmosféricos y a cambios térmicos de -35°C a +120°C).

PORTATA** CAPACIDAD**

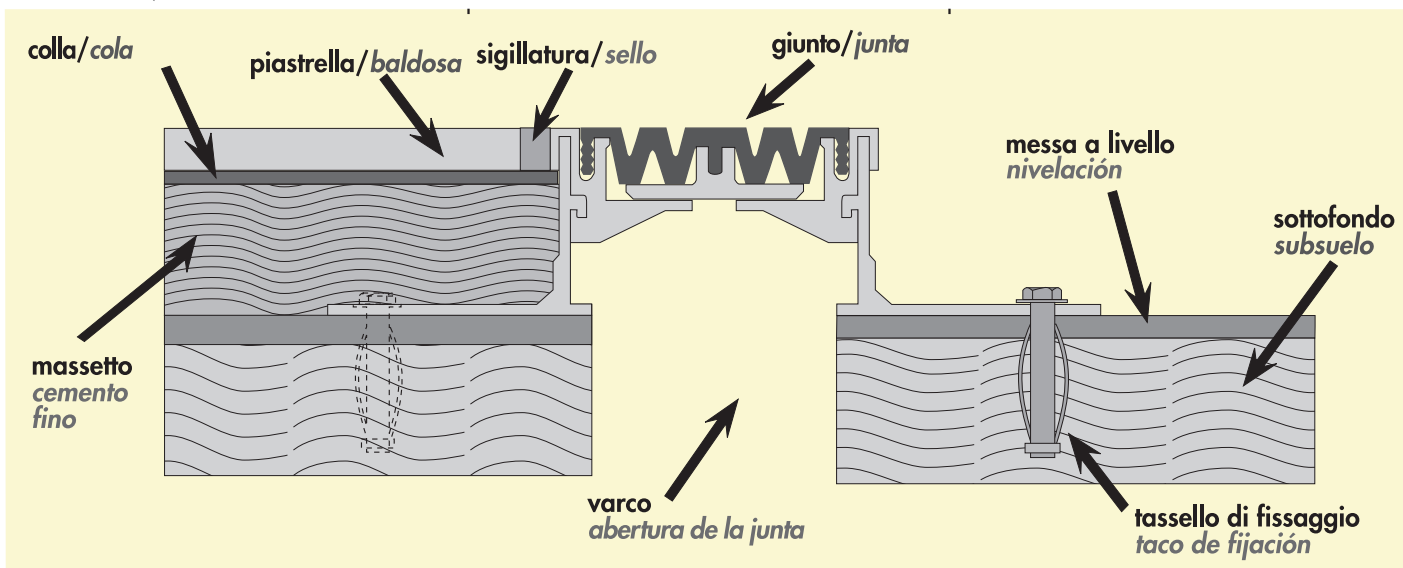
Adatto a sopportare pesi di autovetture, ed autocarri di peso totale complessivo fino a 30.000 kg, con carico massimo sulla ruota di 5.000 kg.

Adapto para soportar pesos de coches y camiones de peso total de hasta 30.000 kg. con carga máxima en la rueda de hasta 5.000 kg.

MONTAGGIO** MONTAJE**

Il montaggio viene eseguito mediante l'utilizzo di tasselli meccanici nella misura di n° 7 per metro lineare (1 ogni 30 cm) alternandoli sulle ali del profilo.

El montaje viene realizado mediante la utilización de tacos mecánicos de dimensión n°7 por metro lineal (1 cada 30 cm.) alternándolos sobre las alas del perfil.



** La capacità di carico esposta è garantita esclusivamente in seguito ad una attenta esecuzione delle istruzioni di montaggio.
** La capacidad de carga máxima está garantizada siempre y cuando el montaje de ésta se haga según las instrucciones.