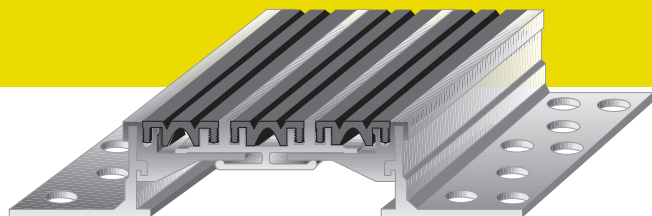


B1-149.. Giunto di struttura

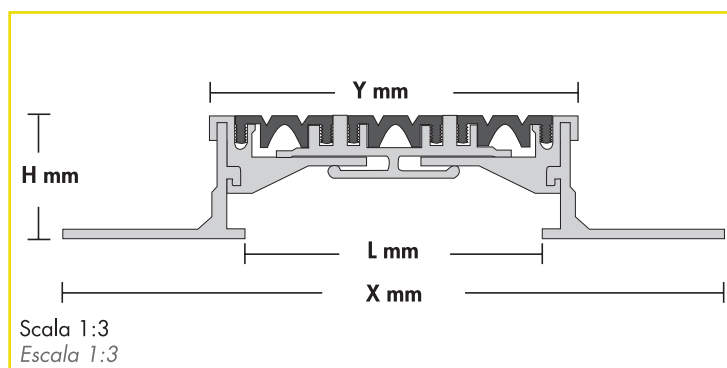
Junta estructural

Giunto strutturale per varchi di grandi dimensioni.
Junta estructural para paso de grandes dimensiones.



La struttura realizzata in alluminio, avente la parte di appoggio al supporto forata, permette un corretto posizionamento e fissaggio meccanico del giunto al fondo di posa. Le guarnizioni elastiche, intercambiabili, in Dutral (EPDM), garantiscono il movimento di dilatazione e contrazione del giunto stesso; la guarnizione può essere fornita in rotoli fino a ml. 25. Lunghezza barre standard: ml 4,00. Colore guarnizione: nero o grigio.

La estructura realizada en aluminio, teniendo agujereada la parte de apoyo al soporte, permite una correcta posición y fijación mecánica de la junta al fondo de colocación. La guarnición elástica, intercambiable, en Dutral (EPDM), asegura el movimiento de dilatación y contracción de la junta. La guarnición puede ser provista en rulos de hasta 25ml. Largo estándar de las barras: 4,00ml. Color de la guarnición: negro o gris.



ART.	L mm*	H mm*	Y mm*	X mm*	MOV. mm
B1-149/35	130	35	155	274	+/- 18
B1-149/50	130	50	155	274	+/- 18

* tolleranza +/- 2mm *tolerancia +/- 2mm

MATERIALE MATERIAL

Struttura in alluminio (con fori di diam. 10 mm).
Guarnizione in Dutral (resistente agli agenti atmosferici, agli sbalzi termici da -35°C a +120°C).

Estructura en aluminio (con agujeros de diam. 10 mm).
Guarnición en Dutral (resistente a los agentes atmosféricos y a cambios térmicos de -

PORTATA** CAPACIDAD**

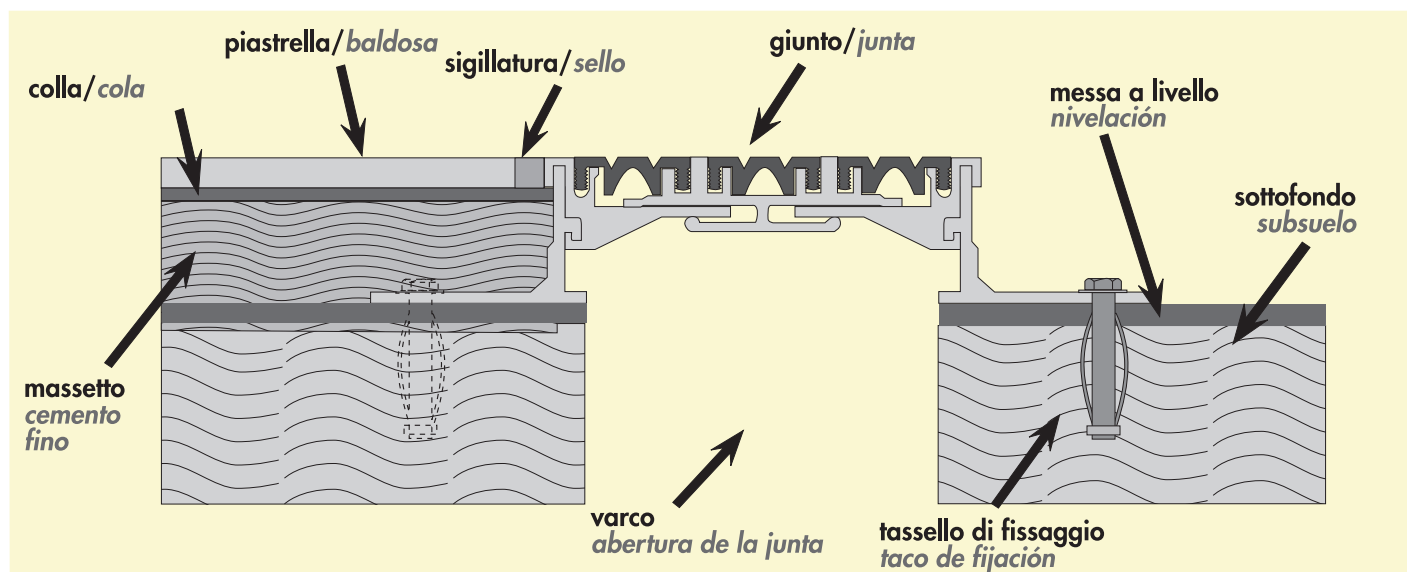
Adatto a sopportare pesi di autovetture, aventi carichi sulla ruota fino a 700 kg. ed autocarri di peso totale complessivo fino a 3.000 kg con carico massimo sulla ruota di 1.000 kg., nonché carrelli leggeri e lettighe.

Adapto para soportar pesos de coches, soportando peso en la rueda de hasta 700 kg. y camiones de peso de hasta 3.000 kg. con carga máxima en la rueda de hasta 1000 kg. así como también carros livianos y literas.

MONTAGGIO** MONTAJE**

Il montaggio viene eseguito mediante l'utilizzo di tasselli meccanici nella misura di n° 7 per metro lineare (1 ogni 30 cm.) alternandoli sulle ali del profilo.

El montaje viene realizado mediante la utilización de tacos mecánicos de dimensión n°7 por metro lineal (1 cada 30 cm.) alternándolos sobre las alas del perfil.



** La capacità di carico esposta è garantita esclusivamente in seguito ad una attenta esecuzione delle istruzioni di montaggio.
** La capacidad de carga máxima está garantizada siempre y cuando el montaje de ésta se haga según las instrucciones.