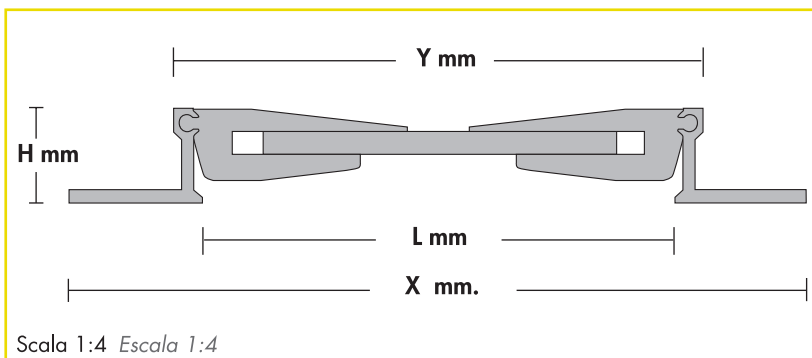
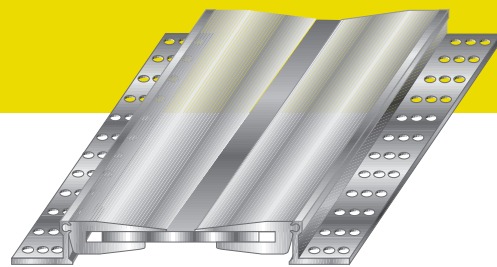


HD-280 /.. Giunto di struttura Junta estructural

Giunto di struttura per pavimenti in ceramica o pietre naturali.
Junta estructural para suelos en cerámica o piedras naturales.



La struttura realizzata in alluminio, avente la parte di appoggio al supporto forata, permette un corretto posizionamento e fissaggio meccanico del giunto al fondo di posa. Il particolare disegno e spessore dei profili consentono un'alta resistenza ai carichi incidenti nonché la completa mobilità nelle tre direzioni. Lunghezza barre standard: ml.2,00

La estructura realizada en aluminio, teniendo agujereada la parte de apoyo al soporte, permite una correcta posición y fijación mecánica de la junta al fondo de colocación. El particular diseño y espesor de los perfiles consienten una alta resistencia a los pesos incidentes así como también la completa movilidad en las tres direcciones. Largo de las barras estándar: 2,00ml.

ART.	L mm*	H mm*	Y mm*	X mm*	MOV. mm*
HD-280/50	250	50	300	410	+/- 50 orizz +/- 20 vert
HD-280/80	250	80	300	410	+/- 50 orizz +/- 20 vert

* tolleranza +/- 2mm *tolerancia +/- 2mm

MATERIALE MATERIAL

Struttura in alluminio (con fori di diam. 10 mm).

Estructura en aluminio (con agujeros 10mm de diam.).

PORTATA** CAPACIDAD**

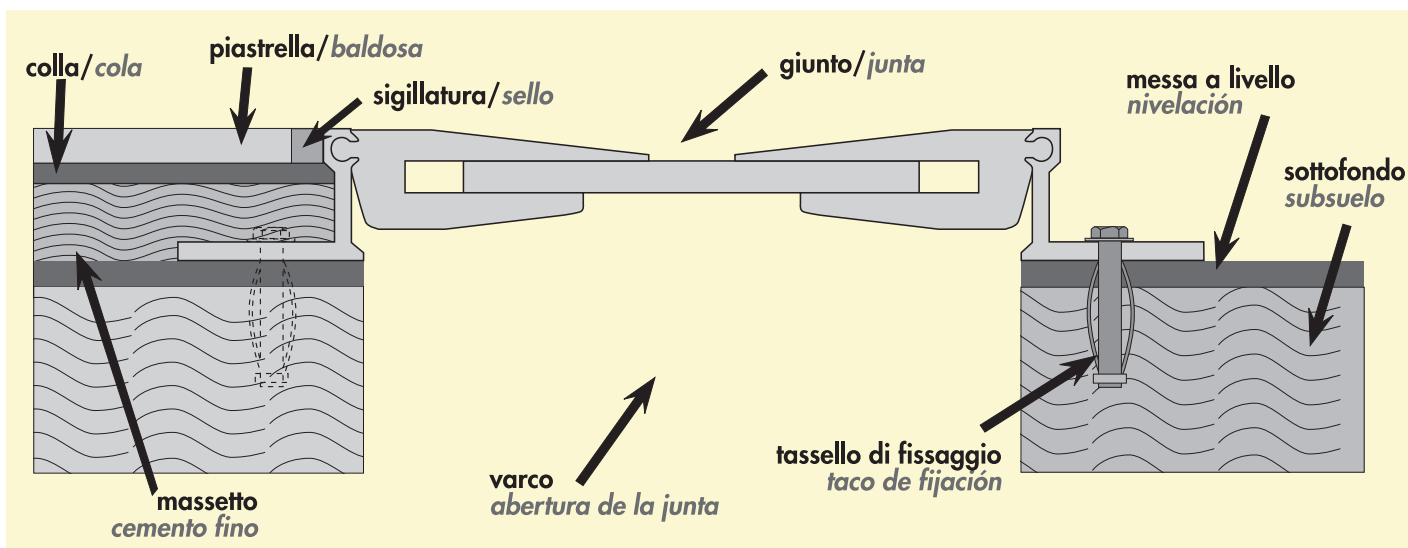
Adatto al traffico pedonale, lettighe o carrelli leggeri (quali carrelli spesa o carrelli per aeroporti). Traffico di autovetture fino ad peso complessivo di kg 700 per ruota.

Adapto al tráfico peatonal, literas o carros livianos (como carros de supermercados o carros de aeropuertos). Tráfico de automóviles con pesos globales de hasta 700 kg. por rueda.

MONTAGGIO** MONTAJE**

Il montaggio viene eseguito mediante l'utilizzo di tasselli chimici nella misura di n° 7 per ml (1 ogni 30 cm) alternandoli sulle ali del profilo e sfalsandoli l'uno rispetto all'altro.

La junta viene provista ya montada con zancos de aluminio que se deben quitar sólo después de haber posicionado y fijado la junta. El montaje viene realizado mediante la utilización de tacos mecánicos de tamaño n°7 por metro lineal (1 cada 30 cm.) alternándolos sobre las alas del perfil e intercalándolos uno respecto del otro.



** La capacità di carico esposta è garantita esclusivamente in seguito ad una attenta esecuzione delle istruzioni di montaggio.
** La capacidad de carga máxima está garantizada siempre y cuando el montaje de ésta se haga según las instrucciones.