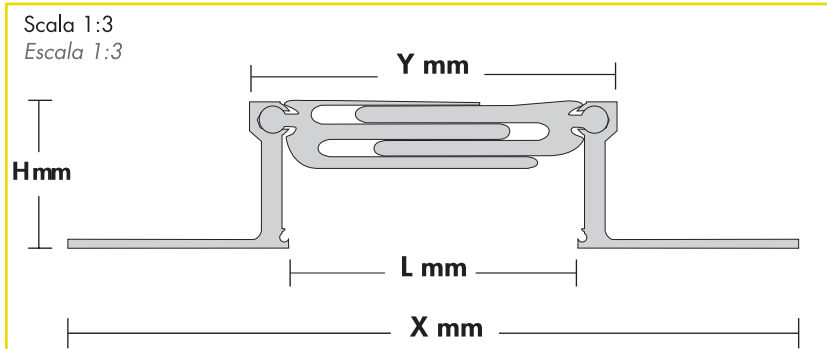
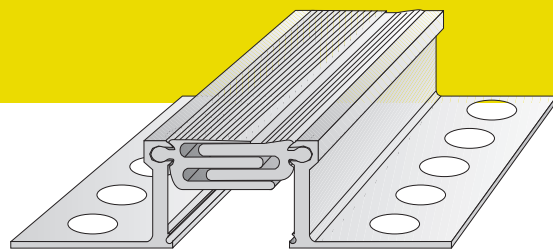


HD-180/.. Giunto di struttura

Junta estructural

Giunto di struttura per pavimenti in ceramica o pietre naturali.
Junta estructural para suelos en cerámica o piedras naturales.



La struttura realizzata in alluminio, avente la parte di appoggio al supporto forata, permette un corretto posizionamento e fissaggio meccanico del giunto al fondo di posa. Il particolare disegno e spessore dei profili consentono un'alta resistenza ai carichi incidenti nonché la completa mobilità nelle tre direzioni.

Lunghezza barre standard: ml.4,00.

La estructura realizada en aluminio, teniendo agujereada la parte de apoyo al soporte, permite una correcta posición y fijación mecánica de la junta al fondo de colocación. El particular diseño y espesor de los perfiles permiten una alta resistencia a los pesos incidentes, así como también la completa movilidad en las tres direcciones.

Largo estándar de las barras: 4,00ml.

ART.	L mm*	H mm*	Y mm*	X mm*	MOV. mm*
HD-180/35	155	35	180	300	+/- 40 orizz
HD-180/50	155	50	180	300	+/- 40 orizz
HD-180/80	155	80	180	300	+/- 40 orizz

* tolleranza +/- 2mm *tolerancia +/- 2mm

MATERIALE MATERIAL

Struttura in alluminio (con fori di diam. 10 mm).

Estructura en aluminio (con agujeros 10mm de diam.).

PORTATA** CAPACIDAD**

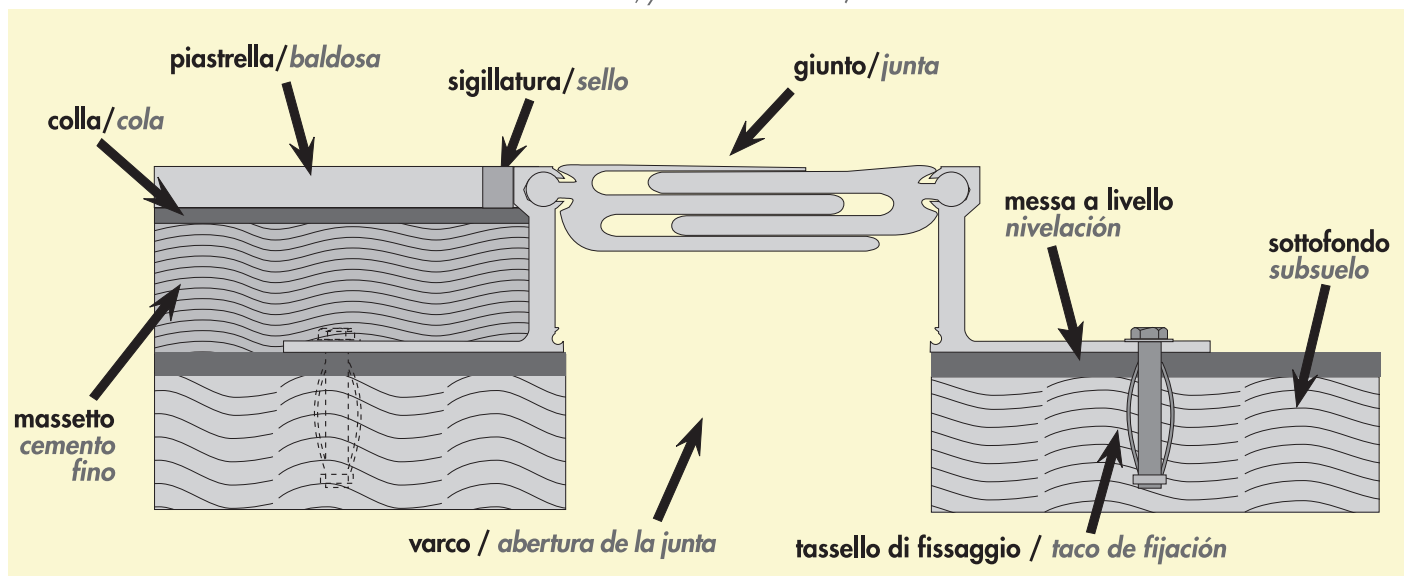
Adatto al transito di carrelli elevatori con ruote pneumatiche e in gomma piena, transpallets fino ad un carico di 1000 kg. ruota (diam. ruota 300mm Larghezza ruota 100 mm).

Adapto al trafico de vehiculos y camiones, así como también de carros elevadores, aunque tengan ruedas pequeñas. Peso máximo admitido kg. 1000 por ruota (diámetro de la ruota 300 mm, y ancho da 100 mm)

MONTAGGIO** MONTAJE**

Il giunto viene fornito già montato con zanche in alluminio che devono essere rimosse solamente dopo aver posizionato e fissato il giunto stesso. Il montaggio viene eseguito mediante l'utilizzo di tasselli meccanici o chimici nella misura di n°7 per metro lineare (1 ogni 30 cm.) alternandoli sulle ali del profilo e sfalsandoli l'uno rispetto all'altro.

La junta viene provista ya montada con zancos de aluminio que se deben quitar sólo después de haber posicionado y fijado la junta. El montaje viene realizado mediante la utilización de tacos químicos de tamaño n°7 por metro lineal (1 cada 30 cm.) alternándolos sobre las alas del perfil e intercalándolos uno respecto del otro.



** La capacità di carico esposta è garantita esclusivamente in seguito ad una attenta esecuzione delle istruzioni di montaggio.
** La capacidad de carga máxima está garantizada siempre y cuando el montaje de ésta se haga según las instrucciones.