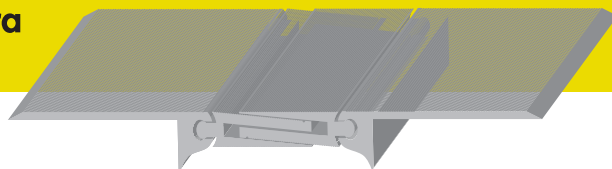


HDF 100/90 Giunto di struttura

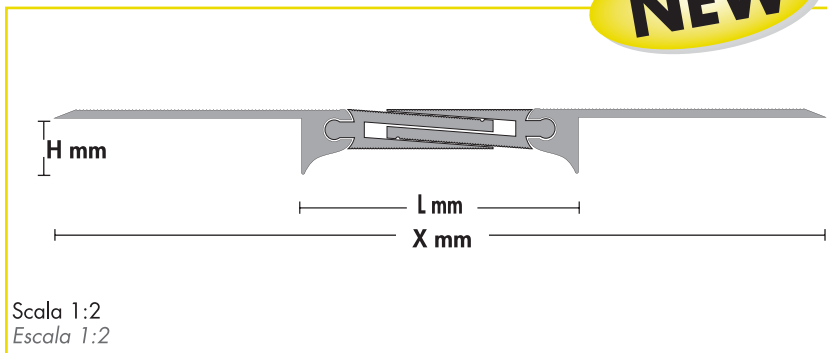
Junta estructural



Giunto di struttura per pavimenti in ceramica, pietre naturali o pavimenti in calcestruzzo.

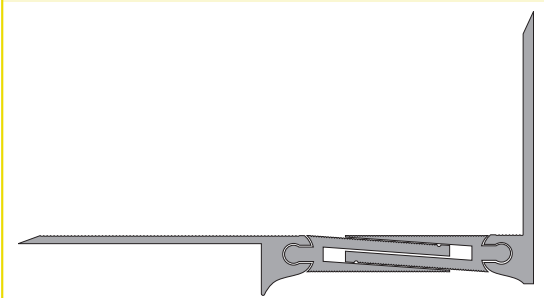
Junta estructural para suelos en cerámica, piedras naturales o suelos de hormigón.

NEW



Scala 1:2
Escala 1:2

VERSIONE ANGOLARE - VERSION ANGULAR



ART.	L mm*	X mm*	H mm*	MOV. mm*
HDF 100/90	90	230	15	+/- 15

La struttura realizzata in alluminio, permette un corretto posizionamento del profilo sul pavimento esistente. Lunghezza barre standard: ml. 4,00. La superficie è antiscivolo. Movimento tridimensionale.

La estructura está totalmente realizada en aluminio, permite una correcta posición del perfil sobre el suelo existente. Largo de las barras standard: 4,00ml. Superficie antideslizante. Movimiento en tres dimensiones.

* tolleranza +/- 2mm *tolerancia +/- 2mm

MATERIALE MATERIAL

Struttura in alluminio senza fori.

Estructura en aluminio sin agujeros.

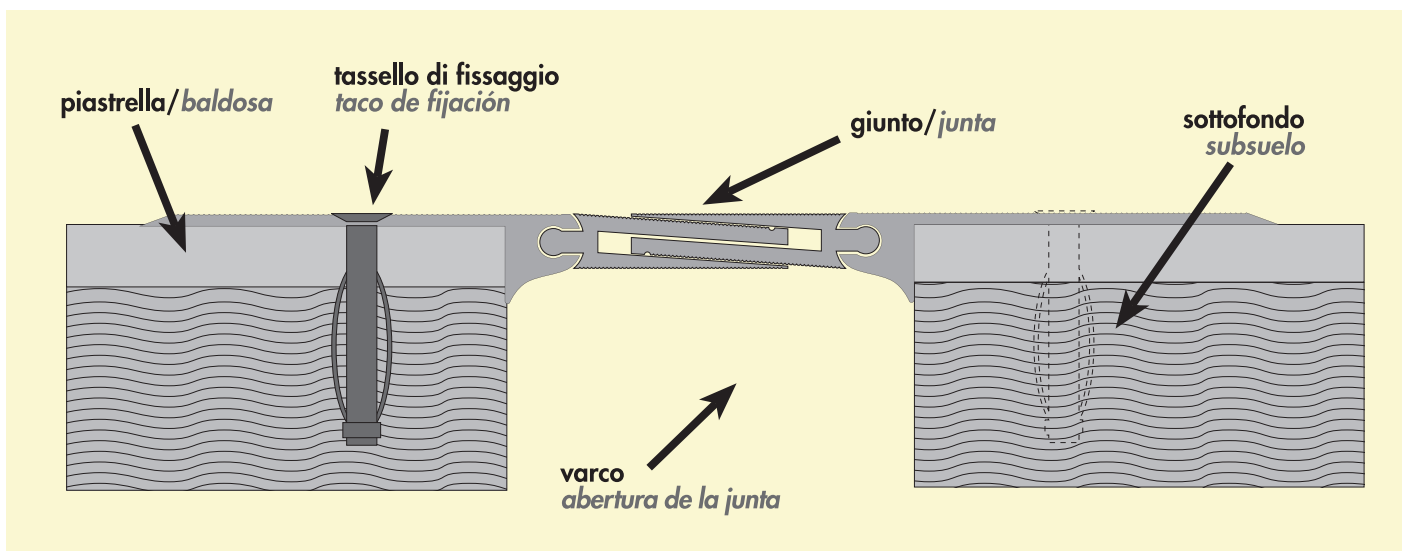
PORTATA** CAPACIDAD**

- Adatto a sopportare traffico pesante come carrelli elevatori a forza fino a 35 Kn - Automezzi fino a 90 Kn (ruota pneumatica).
- Adapto para soportar tráfico pesado de carretillas elevadoras hasta 35 Kn - Vehículos hasta 90 Kn (ruedas pneumaticas)

MONTAGGIO** MONTAJE**

- Il montaggio viene eseguito mediante l'utilizzo di tasselli ad espansione con vite a testa piatta.

El montaje viene realizado mediante la utilización de tacos a expansión con tornillos de cabeza plana.



** La capacità di carico esposta è garantita esclusivamente in seguito ad una attenta esecuzione delle istruzioni di montaggio.
** La capacidad de carga maxima está garantizada siempre y cuando el montaje de ésta se haga según las instrucciones.