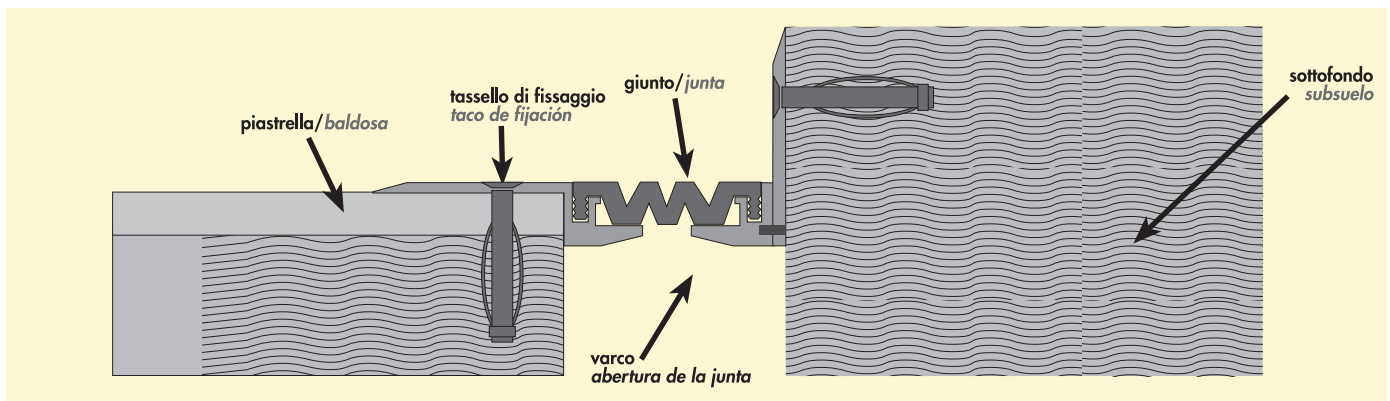
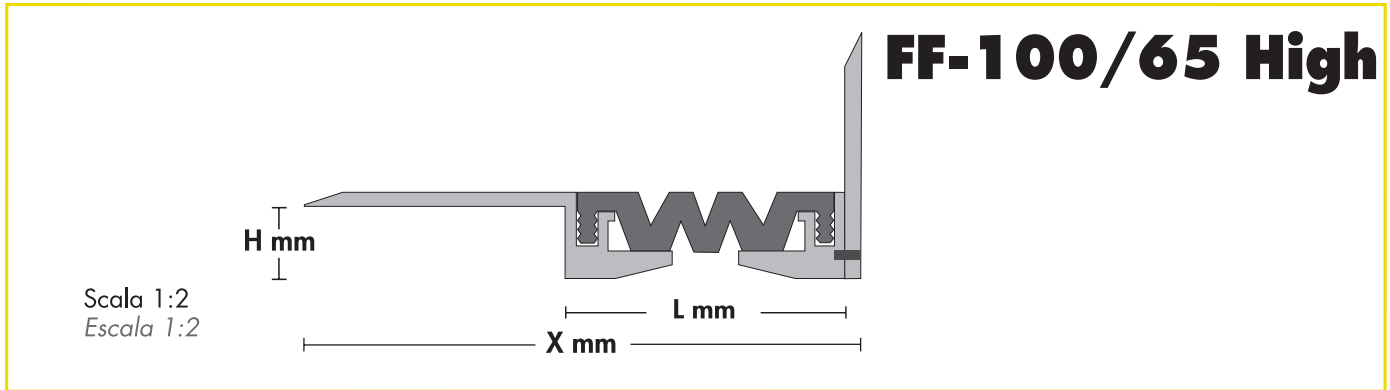


FF-100/65 Giunto di struttura versione ad angolo pavimento parete *Junta estructural versión angular pared piso*

Giunto di struttura per pavimenti finiti in ceramica o pietre naturali.
Junta estructural para suelos en cerámica o piedras naturales.



FF-100/90 Giunto di struttura versione ad angolo pavimento parete *Junta estructural versión angular pared piso*

