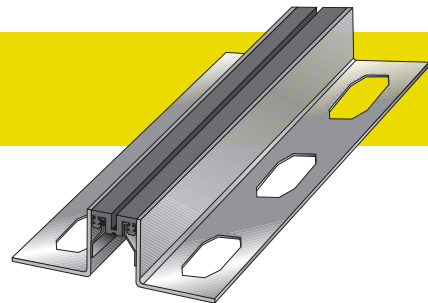
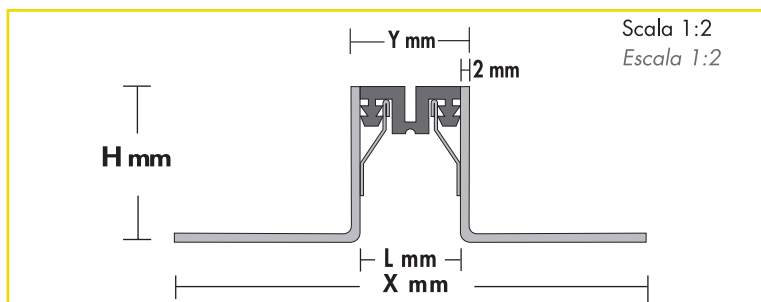


531/40

Giunto di dilatazione Junta de dilatación



Giunto di dilatazione in acciaio inox, per pavimenti.
Junta de dilatación en acero inoxidable, para suelos.



Giunto di dilatazione in acciaio inox V2A (Aisi 304) con ali forate e guarnizione intercambiabile di colore nero o grigio. Adatto per pavimenti in ceramica e/o pietre naturali.
Lunghezza barre ml. 3,00.

Junta de dilatación en acero inoxidable V2A, 2 mm de espesor, perfiles con agujeros y guarnición intercambiabile de color gris o negro.
Largo barras ml. 3,00.

ART.	L mm*	H mm*	Y mm*	X mm*	MOV. mm*
531-40	30	40	30	110	-5/+5

* tolleranza +/- 2mm *tolerancia +/- 2mm

MATERIALE MATERIAL

Profili di appoggio in acciaio inox, forati. Guarnizione elastica in PVC, sostituibile in qualsiasi momento.

Perfiles de apoyo en acero inoxidable, agujereados. Guarnición elástica en PVC, sustituible en cualquier momento.

PORTATA** CAPACIDAD**

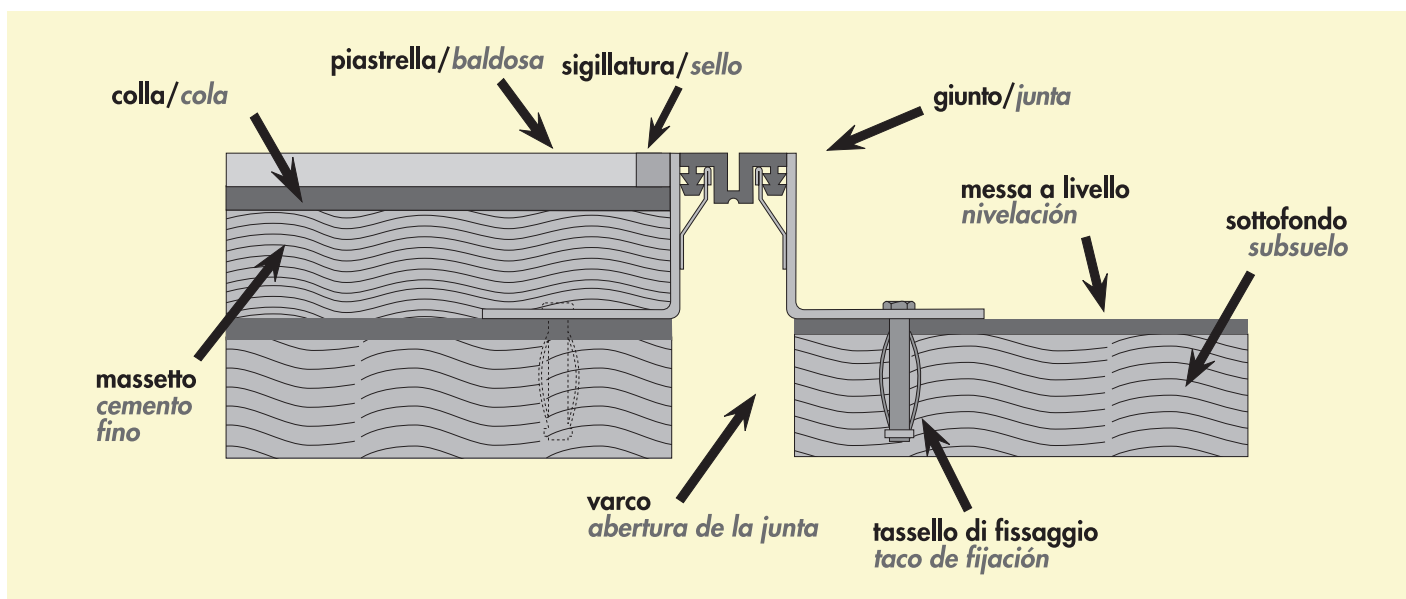
Traffico pedonale, carrelli spesa, lettighe, carrelli leggeri, autovetture con carico massimo di 600 kg. sull'asse.

Tráfico peatonal, carros de supermercados, literas, carros livianos, automóviles con pesos máximo de 600 kg eje.

MONTAGGIO** MONTAJE**

Fissaggio meccanico, mediante tasselli ad espansione.

Fijación mecánica, mediante tacos a expansión.



** La capacità di carico esposta è garantita esclusivamente in seguito ad una attenta esecuzione delle istruzioni di montaggio.
** La capacidad de carga máxima está garantizada siempre y cuando el montaje de ésta se haga según las instrucciones.