

Coprigiunto a clips per giunti di dilatazione standard e sismici
Cubre juntas de clip para juntas de dilatación, estándar y sísmicas

MATERIALI DISPONIBILI: ALLUMINIO, PVC

COLORI DISPONIBILI: BIANCO RAL 9016, BEIGE RAL 1015, GRIGIO RAL 7035

LUNGHEZZA: BARRE ml 3,0

MATERIALES DISPONIBLES: ALUMINIO, PVC

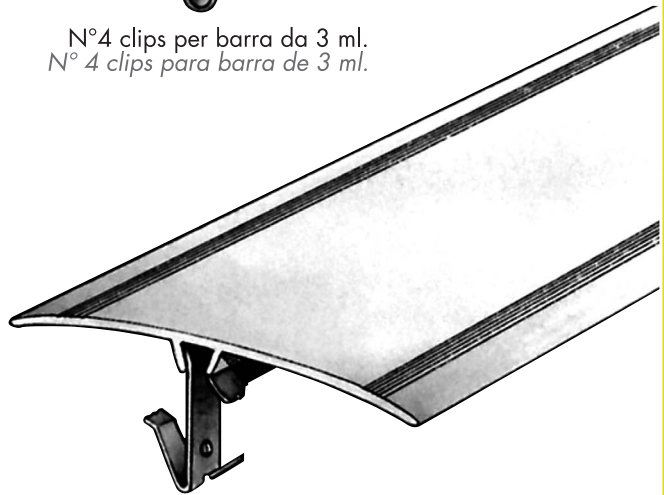
COLORES DISPONIBLES: BLANCO RAL 9016, BEIGE RAL 1015, GRIS RAL 7035

LARGO: BARRAS 3,0 ml

NEW



N°4 clips per barra da 3 ml.
 N° 4 clips para barra de 3 ml.



N°4 clips per barra da 3 ml.
 N° 4 clips para barra de 3 ml.

ART.	MAT	
W50	PVC	PIATTO
W70	PVC	PIATTO
W90	PVC	PIATTO
EW50	PVC	ANGOLO
EW70	PVC	ANGOLO
EW90	PVC	ANGOLO

ART.	MAT	
W50	ALLUMINIO	PIATTO
W60	ALLUMINIO	PIATTO
W70	ALLUMINIO	PIATTO
W90	ALLUMINIO	PIATTO
W120	ALLUMINIO	PIATTO
W140	ALLUMINIO	PIATTO
W180	ALLUMINIO	PIATTO
W210	ALLUMINIO	PIATTO
EW50	ALLUMINIO	ANGOLO
EW60	ALLUMINIO	ANGOLO
EW70	ALLUMINIO	ANGOLO
EW90	ALLUMINIO	ANGOLO
EW120	ALLUMINIO	ANGOLO

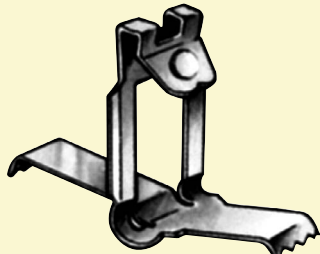
CLIP S



Per giunti con larghezza iniziale compresa tra 10 e 35 mm.

Para juntas con ancho inicial incluido entre 10 y 35 mm.

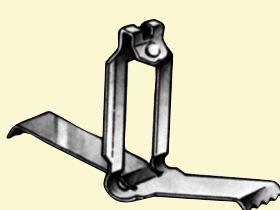
CLIP L



Per giunti con larghezza iniziale compresa tra 35 e 70 mm.

Para juntas con ancho inicial incluido entre 35 y 70 mm.

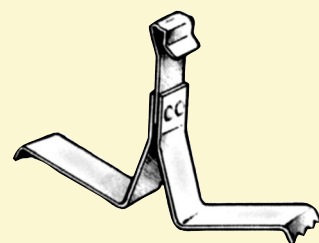
CLIP XL



Per giunti con larghezza iniziale compresa tra 60 e 110 mm.

Para juntas con ancho inicial incluido entre 60 y 110 mm.

CLIP XXL



Per giunti con larghezza iniziale compresa tra 100 e 150 mm.

Para juntas con ancho inicial incluido entre 100 y 150 mm.

*Compresi tasselli di fissaggio e guarnizioni laterali in profilo mousse. - *Incluye tacos de fijación y guarnición lateral en el perfil mousse.