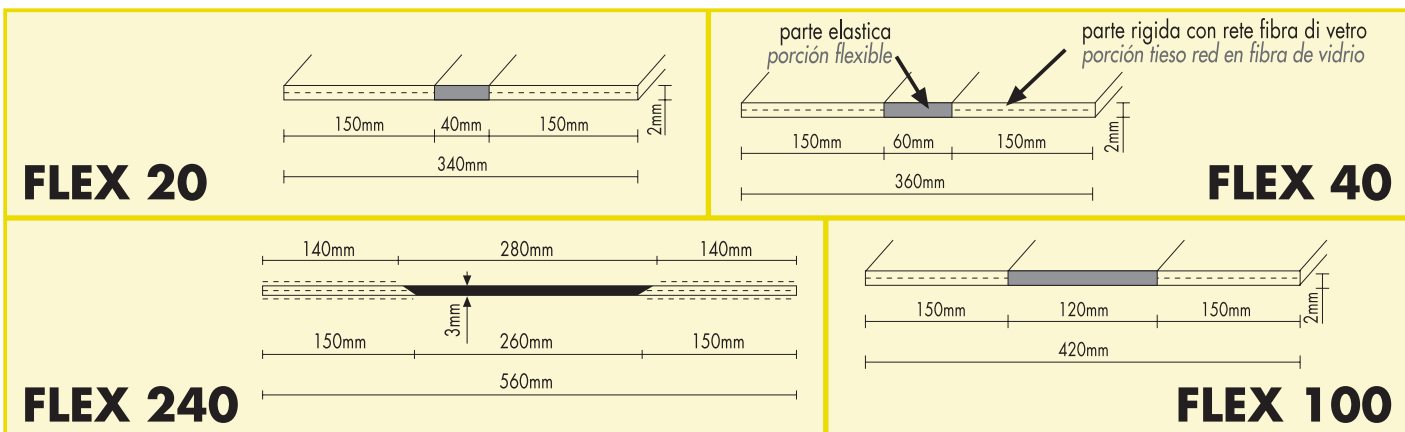


Caratteristiche - Características	Unità-Unidad	Prova-Test	Tolleranza-Tolerancia
Durezza - Dureza	Schore A	DIN 53505	55±5
Resistenza alla trazione - Resistencia a la tracción	N/mm <sup>2</sup>	DIN 53504	> 6
Dilatazione (allungamento allo strappo) - Dilatación (alargamento al desgarre)	%	DIN 53504	> 700
Resistenza alla lacerazione - Resistencia al desgarre	N/mm	DIN 53507	> 10
Resistenza al vapore acqueo (per spess. di 0,55) valore $\mu$ - Resistencia al vapor de agua (para espesor 0,55) valor $\mu$	G/m <sup>2</sup> x tag	DIN 53122	0,817 circa 240000
Resistenza al fuoco - Resistencia al fuego	-	DIN 4102	DIN 4102-B2



	FLEX 20	FLEX 40	FLEX 100	FLEX 240
<b>A</b> - Movimenti Longitudinali della costruzione <i>A - Movimientos longitudinales de la construcción</i>	(max. +/- 20mm)	(max. +/- 40mm)	(max. +/- 100mm)	(max. +/- 240mm)
<b>B</b> - Movimenti Diagonali della costruzione <i>B - Movimientos diagonales de la construcción</i>	(max. +/- 10mm)	(max. +/- 20mm)	(max. +/- 50mm)	(max. +/- 120mm)
<b>B</b> - Movimenti Verticali della costruzione <i>B - Movimientos verticales de la construcción</i>	(max. +/- 15mm)	(max. +/- 30mm)	(max. +/- 75mm)	(max. +/- 180mm)