

# A1-9.. Giunto di frazionamento in metallo

## Junta de fraccionamiento en metal

Giunto di frazionamento in alluminio, ottone, acciaio inox. Interno in neoprene cellulare. E' l'ideale per la posa di pavimenti pregiati. Adatto al traffico pesante. Su richiesta gli stessi articoli possono essere forniti con la guarnizione in neoprene cellulare di larghezza 10 mm.

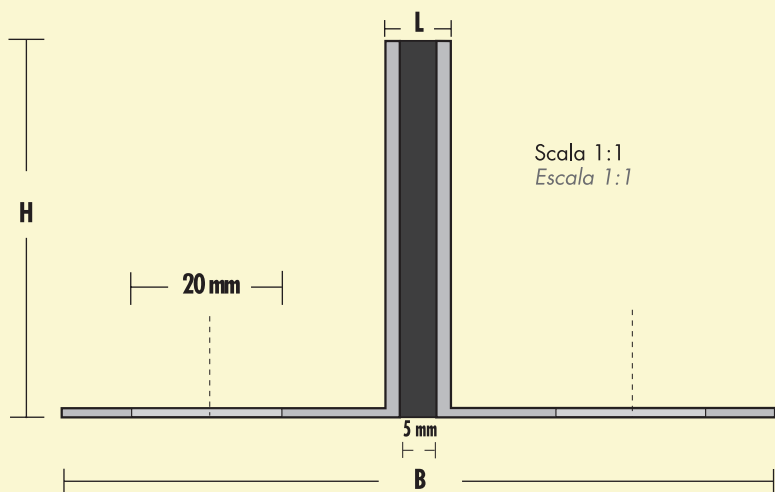
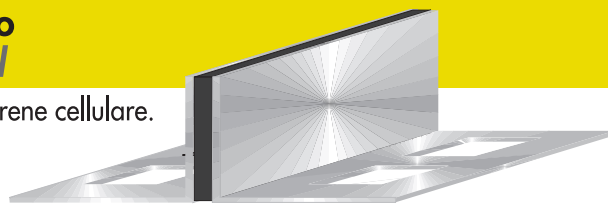
Junta de fraccionamiento en aluminio, latón, acero inoxidable. Interno en neopreno celular. Es el ideal para la colocación de suelos valiosos. Apto al tráfico pesado. Mediante pedido los mismos artículos pueden ser dotados con la goma de dilatación en neopreno celular de 10 mm de ancho.

**MATERIALE:** ALLUMINIO NATURALE, OTTONE NATURALE, ACCIAIO INOX, **INTERNO:** NERO O GRIGIO.

**CONFEZIONE:** ALLUMINIO ml 2,00 o 3,00, ACCIAIO INOX ml 2,00 o 2,50, OTTONE ml 2,50.

**MATERIAL:** ALUMINIO NATURAL, LATÓN NATURAL, ACERO INOXIDABLE, **INTERNO:** NEGRO O GRIS.

**CONFECCIÓN:** ALUMINIO 2,00 o 3,00 ml., ACERO INOXIDABLE 2,00 o 2,50 ml., LATÓN 2,50 ml.



Materiale Material	H mm	L mm	B mm
Alluminio Naturale Aluminio Natural	20	9	105
	30		
	40		
	50		
	60		
Ottone Naturale Latón Natural	20	11	107
	40		
Acciaio Inox Acero inoxidable	15 40	8	90
	20 45		
	25 50		
	30 55		
	35 60		

# 43x10

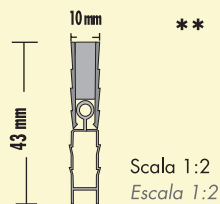
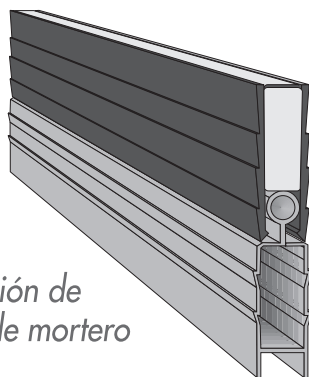
## Giunto di frazionamento in PVC per pavimenti da levigare

### Junta de fraccionamiento en PVC para pavimentos de polir

E' l'ideale per la posa di pavimenti con sottofondo a malta con spessore di 5 - 7 cm. Giunto con doppio supporto di spinta. Adatto al traffico pesante.

Es el ideal para la colocación de pavimentos con subsuelo de mortero de grosor de 5 - 7 cm.

Junta con soporte de empuje doble. Apto al tráfico pesado.



**COLORI DISPONIBILI:**  
GRIGIO INTERNO TRASPARENTE.  
**CONFEZIONE:**  
BARRE DA ml 2,5.  
**PACCHI:** DA ml 100.  
**PESO** KG 20/PACCO CA.  
**COLORES DISPONIBLES:**  
GRIS INTERIOR TRASPARENTE.  
**CONFECCIÓN:** BARRAS DE 2,5 ml.  
**PAQUETES:** DE 100 ml.  
**PESO:** 20 KG/PAQUETE APROX.

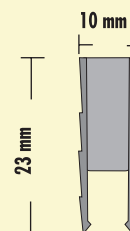
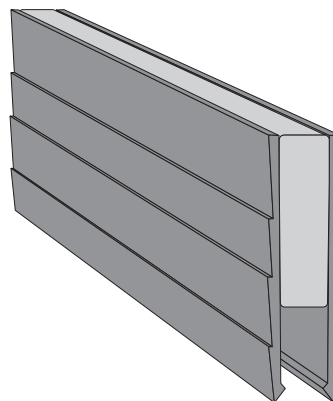
# 23x10

## Giunto di frazionamento in PVC per pavimenti da levigare

### Junta de fraccionamiento en PVC para pavimentos de polir

E' l'ideale per la posa di pavimenti con sottofondo a malta con spessore di 2 - 5 cm.

Es el ideal para la colocación de suelos con subsuelo de mortero de grosor de 2 - 5 cm.



**COLORI DISPONIBILI:**  
GRIGIO INTERNO TRASPARENTE.  
**CONFEZIONE:**  
BARRE DA ml 2,5.  
**PACCHI:** DA ml 100.  
**PESO:** KG 20/PACCO CA.  
**COLORES DISPONIBLES:**  
GRIS INTERIOR TRASPARENTE.  
**CONFECCIÓN:**  
BARRAS DE 2,5 ml  
**PAQUETES:** DE 100 ml  
**PESO:** 20 KG/PAQUETE APROX.

\*\*tutti i profili in PVC devono essere immagazzinati e trasportati in orizzontale e non devono restare esposti al sole.

\*\*todos los perfiles en PVC deben ser almacenados y transportados en horizontal y no deben ser expuestos al sol.