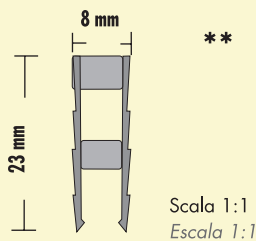


# 23x8 Giunto di frazionamento in PVC

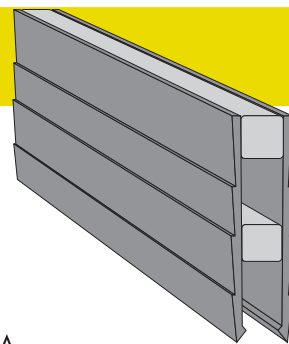
## Junta de fraccionamiento en PVC

E' l'ideale per la posa di pavimenti con sottofondo a malta con spessore di 2 - 5 cm.  
Es el ideal para la colocación de suelos con subsuelo de mortero de grosor de 2 - 5 cm.



**COLORI DISPONIBILI:** ROSSO, MARRONE, NERO, GRIGIO INTERNO TRASPARENTE E GRIGIO INTERNO GRIGIO  
**CONFEZIONE:** BARRE DA ml 2,5; **PACCHI** DA ml 100; **PESO** KG 17/PACCO CA.

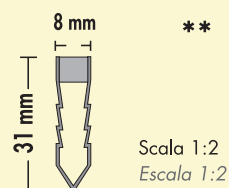
**COLORES DISPONIBLES:** ROJO, MARRÓN, NEGRO, GRIS INTERIOR TRASPARENTE Y GRIS INTERIOR GRIS.  
**CONFECCIÓN:** BARRAS DE 2,5 ml **PAQUETES:** DE 100 ml **PESO:** 17 KG/PAQUETE APROX.



# 31x8 Giunto di frazionamento in PVC

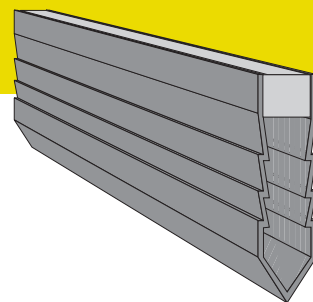
## Junta de fraccionamiento en PVC

E' l'ideale per la posa di pavimenti con sottofondo a malta con spessore di 3 - 5 cm.  
Non adatto al traffico pesante.  
Es el ideal para la colocación de pavimentos con subsuelo de mortero de grosor de 3 - 5 cm.  
No es apto al tráfico pesado.



**COLORI DISPONIBILI:** ROSSO, MARRONE, NERO, GRIGIO INTERNO TRASPARENTE E GRIGIO INTERNO GRIGIO  
**CONFEZIONE:** BARRE DA ml 2,5; **PACCHI** DA ml 100; **PESO** KG 18/PACCO CA.

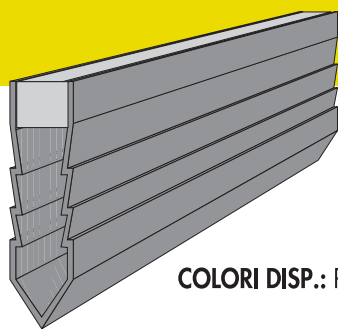
**COLORES DISPONIBLES:** ROJO, MARRÓN, NEGRO, GRIS INTERIOR TRASPARENTE Y GRIS INTERIOR GRIS.  
**CONFECCIÓN:** BARRAS DE 2,5 ml **PAQUETES:** DE 100 ml **PESO:** 18 KG/PAQUETE APROX.



# Giunto di frazionamento in PVC 35x8

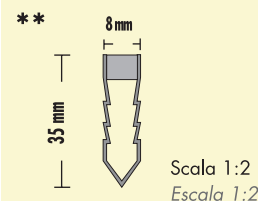
## Junta de fraccionamiento en PVC

E' l'ideale per la posa di pavimenti con sottofondo a malta con spessore di 3 - 5 cm.  
Non adatto al traffico pesante.  
Es el ideal para la colocación de pavimentos con subsuelo de mortero de grosor de 3 - 5 cm.  
No es apto al tráfico pesado.



**COLORI DISP.:** ROSSO, MARRONE, NERO, GRIGIO INTERNO TRASPARENTE E GRIGIO INTERNO GRIGIO  
**CONFEZIONE:** BARRE DA ml 2,5; **PACCHI** DA ml 100; **PESO** KG 18/PACCO CA.

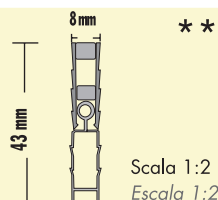
**COLORES DISPONIBLES:** ROJO, MARRÓN, NEGRO, GRIS INTERIOR TRASPARENTE Y GRIS INTERIOR GRIS.  
**CONFECCIÓN:** BARRAS DE 2,5 ml **PAQUETES:** DE 100 ml **PESO:** 18 KG/PAQUETE APROX.



# 43x8 Giunto di frazionamento in PVC

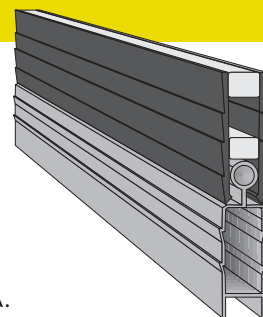
## Junta de fraccionamiento en PVC

E' l'ideale per la posa di pavimenti con sottofondo a malta con spessore di 5 - 7 cm. Giunto con doppio supporto di spinta. Adatto al traffico pesante.  
Es el ideal para la colocacion de pavimentos con subsuelo de mortero de grosor de 5 - 7 cm.  
Junta con soporte de empuje doble. Apto al tráfico pesado.



**COLORI DISPONIBILI:** ROSSO, MARRONE, NERO, GRIGIO INTERNO TRASPARENTE E GRIGIO INTERNO GRIGIO  
**CONFEZIONE:** BARRE DA ml 2,5; **PACCHI** DA ml 100; **PESO** KG 18/PACCO CA.

**COLORES DISPONIBLES:** ROJO, MARRÓN, NEGRO, GRIS INTERIOR TRASPARENTE Y GRIS INTERIOR GRIS.  
**CONFECCIÓN:** BARRAS DE 2,5 ml **PAQUETES:** DE 100 ml **PESO:** 18 KG/PAQUETE APROX.



\*\*tutti i profili in PVC devono essere immagazzinati e trasportati in orizzontale e non devono restare esposti al sole.  
\*\*todos los perfiles en PVC deben ser almacenados y transportados en horizontal y no deben ser expuestos al sol.