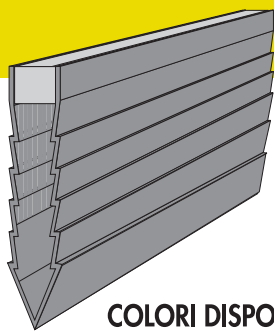


Giunto di frazionamento in PVC **50x8**

Junta de fraccionamiento en PVC **50x8**

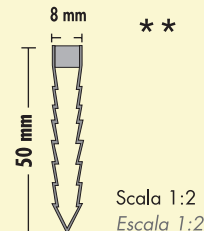


Giunto di solo frazionamento. E' l'ideale per la posa di pavimenti con sottofondo a malta con spessore di 6-8 cm. Giunto con supporto di spinta semplice. Adatto al traffico pesante.

Junta sólo de fraccionamiento. Es el ideal para la puesta de suelos con subsuelos en argamasa con espesor de 6 - 8 cm. Junta con soporte de empuje simple. Apto al tráfico pesado.

COLORI DISPONIBILI: GRIGIO INTERNO TRASPARENTE E GRIGIO INTERNO GRIGIO
CONFEZIONE: BARRE DA ml 2,5; **PACCHI** DA ml 50; **PESO** KG 10/PACCO CA.

COLORES DISPONIBLES: GRIS INTERIOR TRASPARENTE Y GRIS INTERIOR GRIS.
CONFECCION: BARRAS DESDE 2,5 ml **PAQUETES:** DESDE 50 ml **PESO:** 10 KG/PAQUETE APROX.

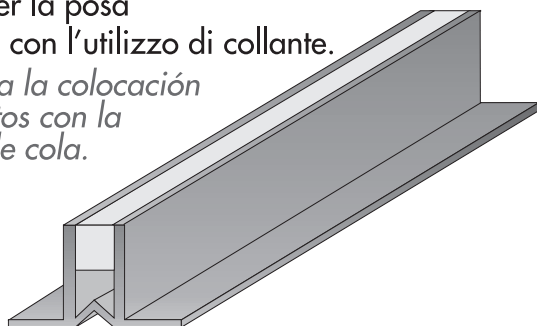


Hx8 Giunto di dilatazione in PVC

Junta de dilatación en PVC

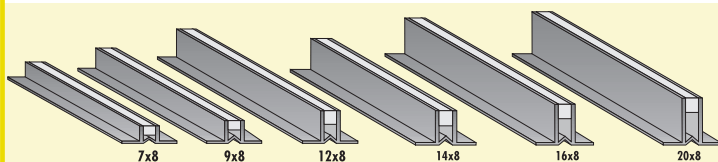
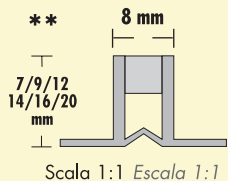
E' l'ideale per la posa di pavimenti con l'utilizzo di collante.

Es ideal para la colocación de pavimentos con la utilización de cola.



COLORI DISPONIBILI: ROSSO, MARRONE, GRIGIO INTERNO TRASPARENTE E GRIGIO INTERNO GRIGIO.
CONFEZIONE: BARRE DA ml 2; **PACCHI** DA ml 100; **PESO** KG 10 - 12 /PACCO

COLORES DISPONIBLES: ROJO, MARRÓN, GRIS INTERIOR TRASPARENTE Y GRIS INTERIOR GRIS.
CONFECCIÓN: BARRAS DE 2 ml **PAQUETES:** DE 100 ml **PESO:** 10-12 KG/PAQUETE APROX.

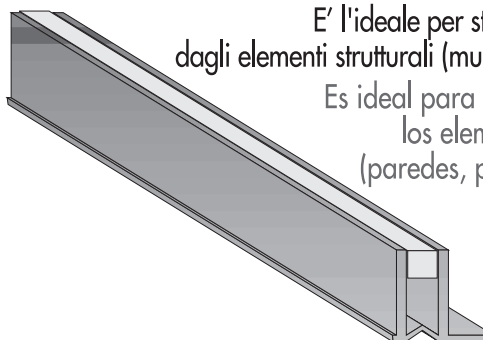


Giunto di dilatazione in PVC **Hx8P**

Junta de dilatación en PVC **Hx8P**

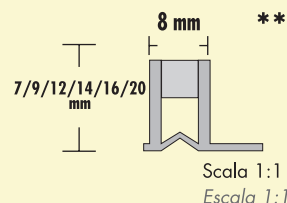
E' l'ideale per staccare il pavimento dagli elementi strutturali (muri, pannelli, pilastri).

Es ideal para separar el suelo de los elementos estructurales (paredes, paneles, columnas).



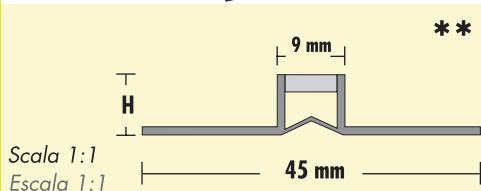
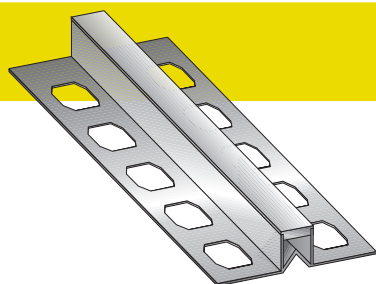
COLORI DISPONIBILI: GRIGIO INTERNO TRASPARENTE
CONFEZIONE: BARRE DA ml 2; **PACCHI** DA ml 100; **PESO** KG 10/PACCO

COLORES DISPONIBLES: GRIS INTERIOR TRASPARENTE.
CONFECCIÓN: BARRAS DE 2 ml **PAQUETES:** DE 100 ml **PESO:** 10 KG/PAQUETE APROX.



Giunto di frazionamento in PVC **B08-B25**

Junta de fraccionamiento en PVC **B08-B25**



Art.	H mm
B08	8
B10	10
B12	12
B15	15
B20*	20
B25*	25

*solo su richiesta (ordine minimo di 200 ml).
 *sólo a solicitud (orden mínimo de 200 ml).

È l'ideale per pavimenti posati a colla.
 Es el ideal para pavimentos colocados con cola.

COLORI DISPONIBILI: GRIGIO CHIARO E SCURO, NERO, BIANCO E BEIGE.
 COLORI SPECIALI SU CAMPIONE OPPURE A CODICE RAL CON Q.TA' MINIMA ml 3000
CONFEZIONE: BARRE DA ml 2,5

COLORES DISPONIBLES: GRIS CLARO Y OSCURO, NEGRO, BLANCO Y BEIGE.
 COLORES ESPECIALES (CODIGO RAL). CANTIDAD MINIMA 3000 ml.
CONFECCIÓN: BARRAS DE 2,5 ml

**tutti i profili in PVC devono essere immagazzinati e trasportati in orizzontale e non devono restare esposti al sole.
 **todos los perfiles en PVC deben ser almacenados y transportados en horizontal y no deben ser expuestos al sol.