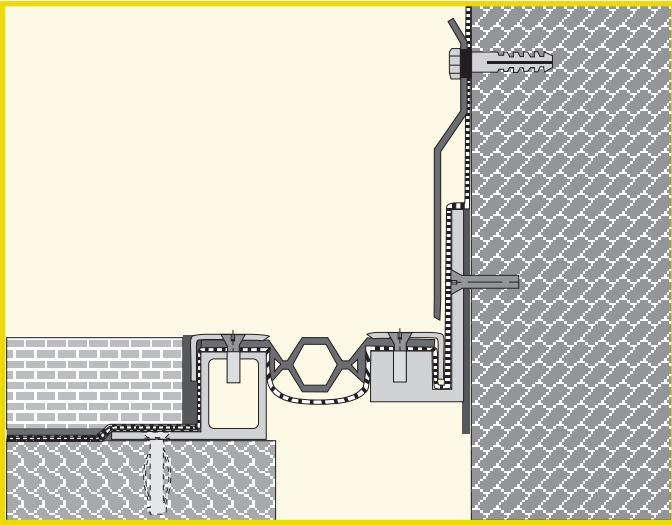
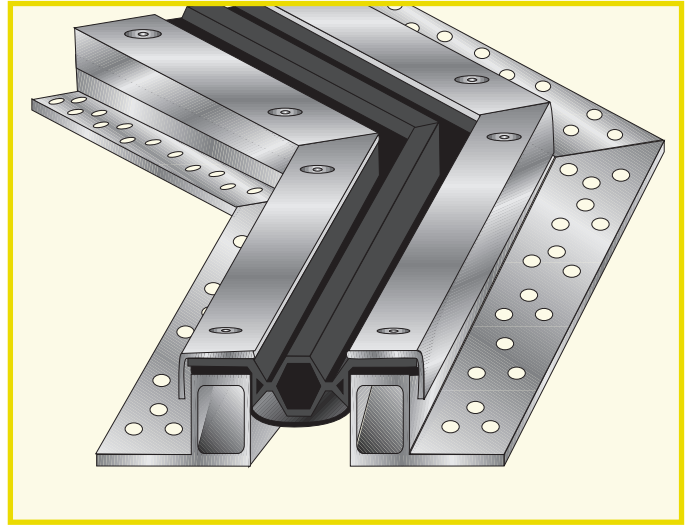


**WT1 20/..**



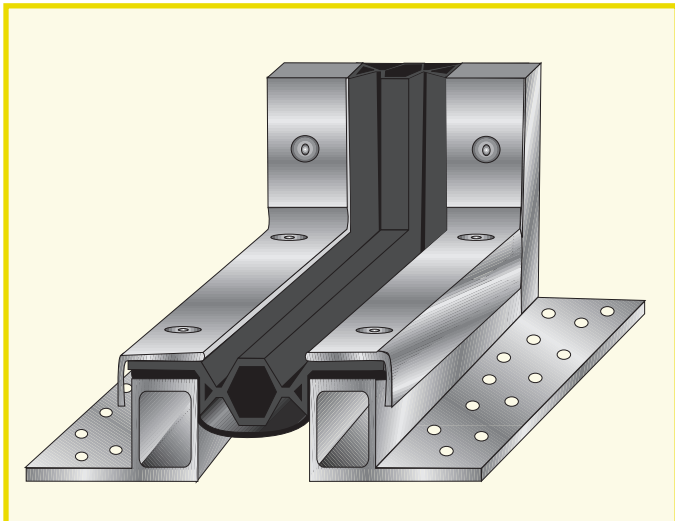
**"L" orizzontale**

**"L" horizontal**



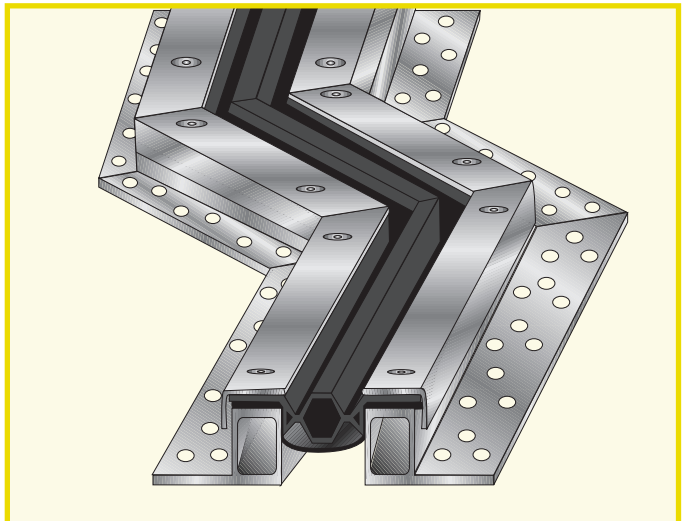
**"L" verticale**

**"L" vertical**



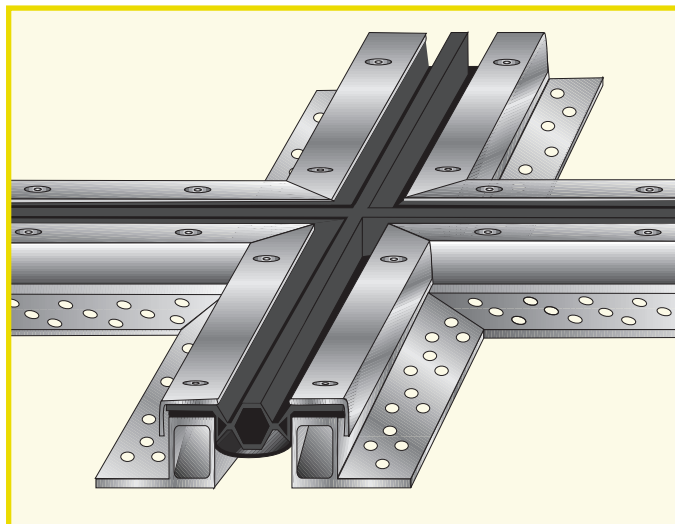
**"Z" orizzontale**

**"Z" horizontal**



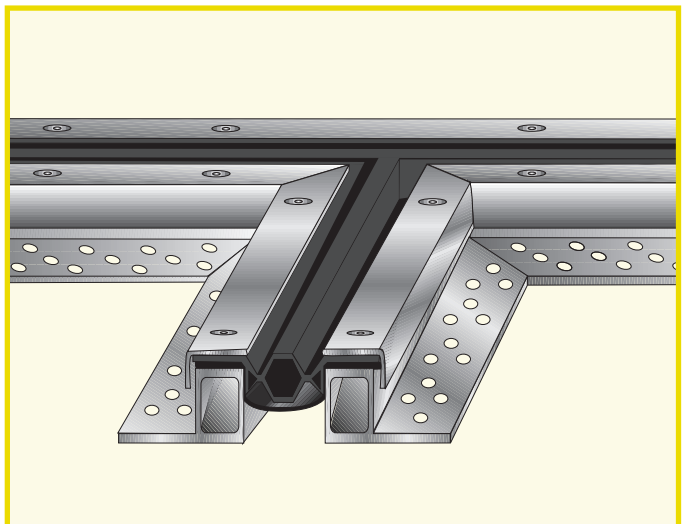
**"Croce"**

**"Cross"**



**"T" orizzontale**

**"T" horizontal**



\*\* La capacità di carico esposta è garantita esclusivamente in seguito ad una attenta esecuzione delle istruzioni di montaggio.  
\*\* La capacidad de carga maxima está garantizada siempre y cuando el montaje de ésta se haga según las instrucciones.