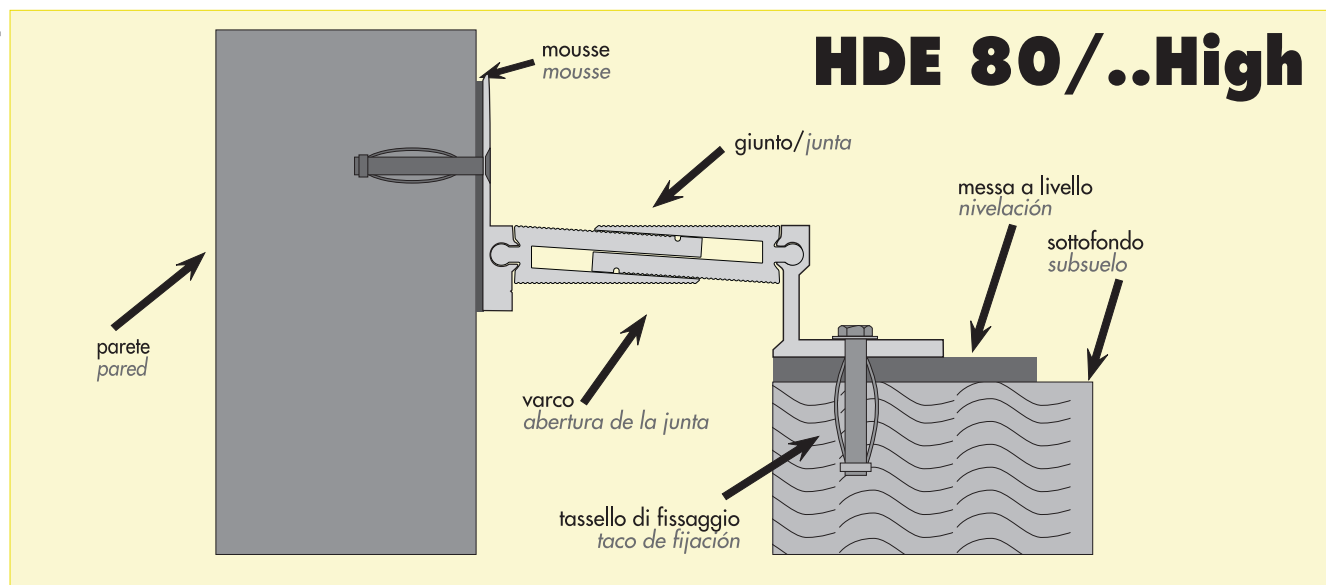
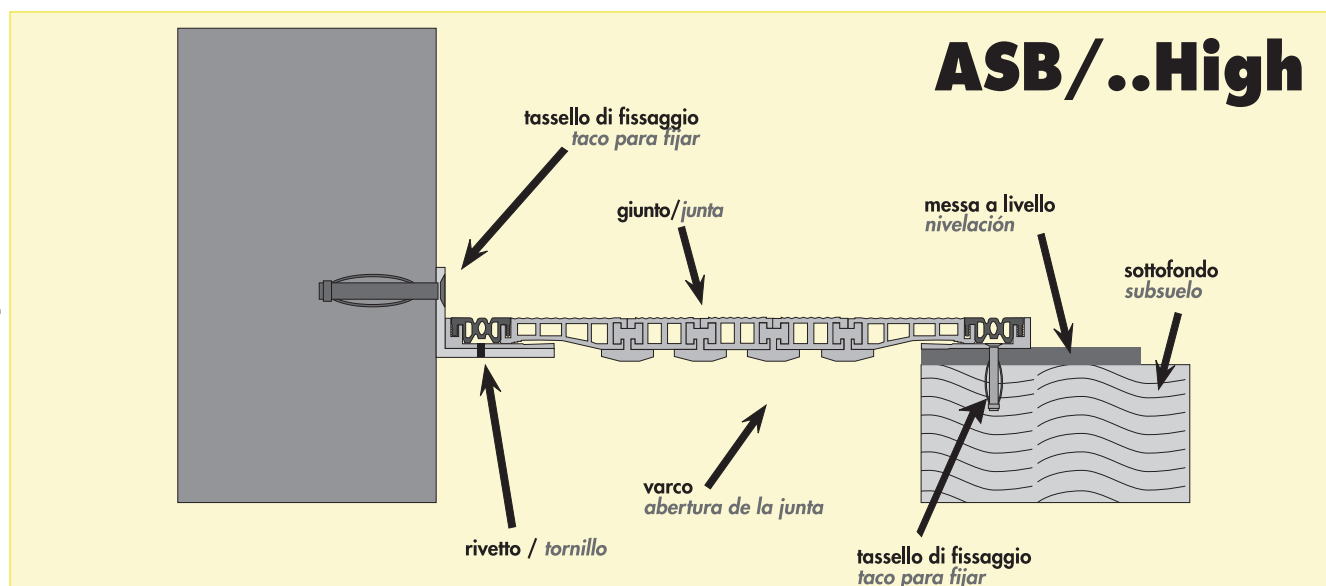
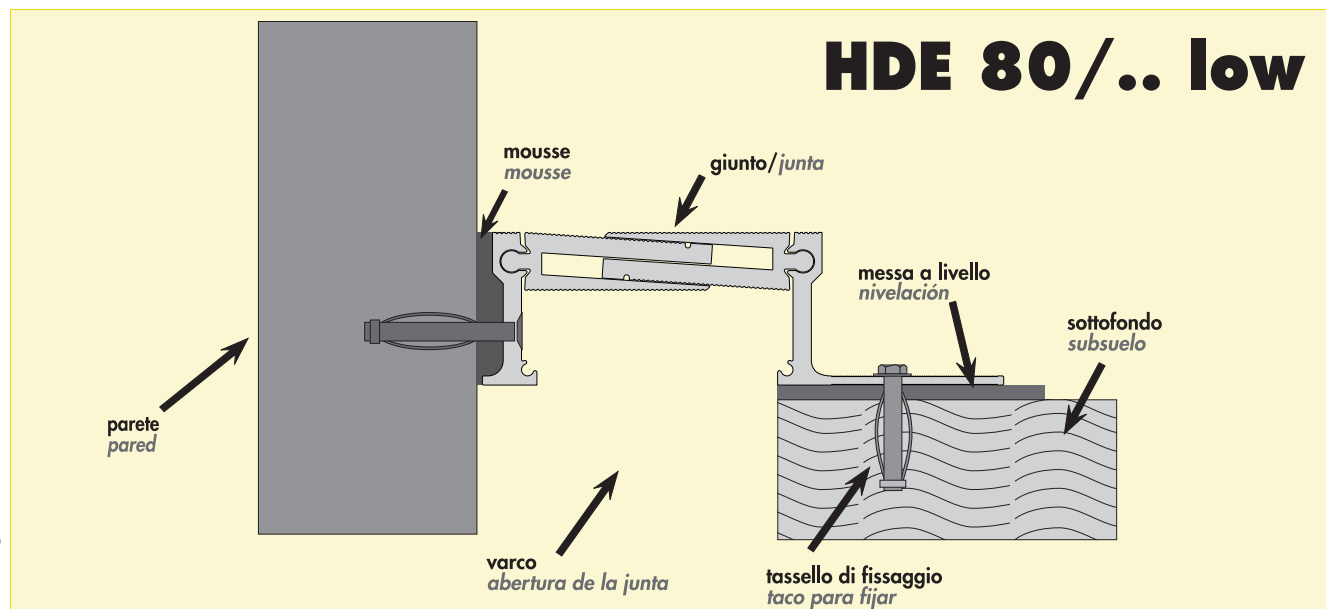


## ESEMPIO DI GIUNTI AD ANGOLO PAVIMENTO/PARETE-2

## EJEMPLO JUNTAS ANGULARES SUELO/PARED-2

Tutti i giunti di struttura si possono fare nella versione ad angolo.  
Todos las juntas de estructura se pueden hacer en versión angular.



\*\* La capacità di carico esposta è garantita esclusivamente in seguito ad una attenta esecuzione delle istruzioni di montaggio.  
\*\* La capacidad de carga maxima está garantizada siempre y cuando el montaje de ésta se haga según las instrucciones.